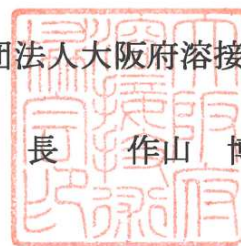


各位

一般社団法人大阪府溶接技術協会

会長 作山 博康



令和6年度(第68回)大阪府溶接技術コンクール開催案内

第68回大阪府溶接技術コンクールを下記にて開催いたします。

さて、もの作りの現場では、溶接技能者の高齢化が進み、外国人の溶接技能者も増加していますが、減少傾向にあり、まだまだ溶接技能者の技術が必要とされている中、溶接技能者の技術の伝承が大きな課題となっています。溶接技術研鑽の場として、本溶接技術コンクールに溶接技能向上を目指す諸君のチャレンジをお待ちしています。

なお、競技は「被覆アーク溶接の部」と「炭酸ガスアーク溶接の部」の2部門で開催いたしますので、多くの方の参加をお願いいたします。また、ポリテクセンター関西の(株)ダイヘン製溶接機に加え、炭酸ガスアーク溶接でパナソニック(株)社製の溶接機も選択できます。申込み時に使用溶接機を選択してください。

なお、各部門の最優秀選手には大阪府知事賞が、優秀選手には会長賞が授与され、各部門の上位2名の入賞者は、全国溶接技術競技会に大阪府代表選手として推薦されます。

また、競技課題での溶接技能向上を目的として『溶接技術コンクール向け講習会』を、**今年度は1月26日(日)午後**に開催する予定ですので、多数の方の参加をお願いいたします。ただし、本講習会はポリテク兵庫にて実施しますので、使用する溶接機は、BP-300(被覆アーク溶接)、YD-350GR3(炭酸ガスアーク溶接)となります。

開催日時：**競技説明会 令和7年1月14日(火) 9時30分～12時00分**

(説明会後、会場の見学はできますが、使用する溶接機に不公平が生じるため、溶接(練習)は不可とさせていただきます。また、今回の競技課題は6年目となり、説明会への参加は任意とします。すでに前年も参加された方などで、説明会への参加が必要でない場合は、参加不要とします。)

競技実施日 令和7年2月1日(土) 8時30分より開始

(受付時間は競技時間の班割により、別途、連絡します。)

開催場所：**ポリテクセンター関西**(摂津市三島1-2-1)

申込方法：別紙の申込用紙に所定事項を記載し下記宛に送付してください。

申込先：〒556-0016 大阪市浪速区元町2-8-9 難波ビル
一般社団法人大阪府溶接技術協会事務局 TEL 06-6649-1405
FAX 06-6649-4907

申込期限：**令和6年12月2日**

なお申込受付は先着順とし、下記の定員数になった場合に締め切らせていただきますのでご了承ください。

| | |
|-------------|-----|
| 被覆アーク溶接の部 | 20人 |
| 炭酸ガスアーク溶接の部 | 30人 |

参加費：各部門共 22000円/人(消費税込み)

参加費の振込先：りそな銀行難波支店 普通口座 No.0211030 シャ)オオサカヨウセツキジユツキョウカイ
一般社団法人 大阪府溶接技術協会

大阪府溶接技術コンクール開催要領

令和6年9月6日

※昨年の要領からの変更箇所は、黄色口で赤字部分が追加、取消線部分が削除箇所となります

1. 主催
一般社団法人大阪府溶接技術協会
2. 後援
大阪府、大阪労働局、近畿運輸局、大阪市、(一社)日本溶接協会
3. 協賛
(一社)大阪溶接協会、大阪高圧ガス溶材協同組合、大阪府鉄構建設業協同組合、産報出版(株)
4. 参加資格
府下に所在する事業所に所属する者で事業主の承認を受けた者、または府下に在住する者で個人の資格で参加する者。
5. 競技の種目および種目別定員

| | |
|-----------------|-----|
| (1) 被覆アーク溶接の部 | 20名 |
| (2) 炭酸ガスアーク溶接の部 | 30名 |
| 計 | 50名 |
- ただし、受付の状況により競技種目ごとの定員は変更することもあり得る。
6. 同一事業所からの参加定員
同一事業所からの参加定員は次の通りとする。

| | |
|-------------|------|
| 被覆アーク溶接の部 | 4名以内 |
| 炭酸ガスアーク溶接の部 | 4名以内 |

ただし、同一人が2種目に参加することはできない。
7. 実施方法
実行委員会を構成し、「競技実施要領」により各種目ごとに実施する。
8. 審査方法
審査委員会を設置し、審査基準を定め審査を行う。
9. 表彰等
表彰は、参加申込み時を基準として行う。(所属事業所、居所等)
 - (1) 審査の結果、各部門ごとに入賞者を決定する。
 - (2) 各部門の最優秀入賞者を大阪府知事賞に推薦する。
 - (3) 各部門の優秀入賞者に一般社団法人大阪府溶接技術協会会長賞を授与する。
 - (4) 各部門の最優秀入賞者の所属する事業所には「優勝旗」(持回り)を授与する。
 - (5) 表彰式は来年度の通常総会の当日に行う。
10. 全国大会への推薦
被覆アーク溶接の部ならびに炭酸ガスアーク溶接の部の上位入賞者から各2名を、全国大会に大阪府代表として推薦する。ただし、重大な違反行為をしたと審査委員会で認めた場合は、推薦しない。又、全国大会締め切り日当日、前掲4.の参加資格を有するものに限る。
全国大会での最優秀者には、経済産業大臣賞が授与されます。
11. 発表
入賞者氏名は、参加者に結果を通知する。(事業所を通じて申込のあった参加者には、所属事業所を通じて結果を通知する) また、一般社団法人大阪府溶接技術協会ホームページで発表する。
表彰式の後、「溶接ニュース」(産報出版(株)発行)紙上に掲載されます。

競技実施要領

競技参加者は次の各項に従うものとする。

1. 参加者の集合

参加者は開催ご案内記載の日時に、開催場所に必ず集合の上「実行委員会」の指示を受けて下さい。
当日、悪天候、天災等により開催有無が懸念されるときは、下記まで連絡すること。

一般社団法人大阪府溶接技術協会 ☎06-6649-1405 または携帯☎090-3977-9373

2. 競技材料（試験材）

競技材料は薄板JIS G 3101のSS400、中板JIS G 3106のSM400Aとし、寸法は次の通り。

- | | | | | |
|-----------------|---|---------------|---------|------|
| (1) 被覆アーク溶接の部 | ; | 薄板4.5×160×125 | I 開先 | (2枚) |
| | | 中板9.0×160×125 | ベベル角30° | (2枚) |
| (2) 炭酸ガスアーク溶接の部 | ; | 薄板4.5×200×125 | I 開先 | (2枚) |
| | | 中板9.0×200×125 | ベベル角30° | (2枚) |

3. 競技用溶接材料（株神戸製鋼所または日鉄溶接工業株の製品であること。）

(1) 被覆アーク溶接の部

- 被覆アーク溶接棒は参加者が申込み時あらかじめ届出た銘柄のものを、各自持参し使用する。
- 使用出来る溶接棒は、JIS Z 3211:2008(軟鋼, 高張力鋼及び低温用鋼用被覆アーク溶接棒)の規格品に適合する下記のうち、先端に特別な加工を施していないものとする。
銘柄および棒径の混用は自由とする。ただし、棒径は3.2mm及び4.0mmの2種類とする。
E4303、E4311、E4312、E4313、E4316、E4319、E4903、E4916、E4919、E4948に適合していること。
(補足) 規格表示で6文字目以降の表記は不問。(E4316-H10、E4919-Uなどは適合とする。)
- 溶接棒の持込む本数は任意とする。

(2) 炭酸ガスアーク溶接の部

溶接ワイヤは参加者が申込み時あらかじめ届出た任意の1銘柄のものを、各自持参し使用する。
ただし、規格の銘柄 MG-50T（株）神戸製鋼所製の溶接ワイヤは実行委員会にて準備する。
JIS Z 3312:2009(軟鋼, 高張力鋼及び低温用鋼用のマグ溶接及びミグ溶接ソリッドワイヤ)の YGW 11~14および18(YGW15~17は除く)に適合していること。ワイヤ径はφ1.2mm とする。

4. 競技用機材（実行委員会では準備してあるもの）

(1) 競技種目に関係なく全参加者共通のもの

- 作業台（動かさない事）、腰掛、溶接治具、邪魔板
- その他（バイス、残棒入れ）

(2) 被覆アーク溶接の部用 ⇒使用する溶接機を申込書に記入のこと。申込後の変更はできません。

- 溶接機；（株）ダイヘン製 BP-300交流アーク溶接機
（パナソニック（株）製）YK-305 AJ3TAE交流アーク溶接機
- 導線及び溶接用ホルダ（200A）

(3) 炭酸ガスアーク溶接の部用 ⇒使用する溶接機を申込書に記入のこと。申込後の変更はできません。

- 溶接機；（株）ダイヘン製 DM-350、 WelbeeM350 II、半自動アーク溶接機
（パナソニック（株）製）YD-350GR3、 YD-350VR1、半自動アーク溶接機
- シールドガス及び装置；二酸化炭素（JIS Z 3253）（すぐにつかえる状態で準備する）

⇒流量ツマミのみ締める

5. 競技課題

別図1~6に示す課題を所定時間内に完成させる。

図1；競技材形状及び開先形状、 図2；邪魔板形状、 図3；溶接作業台の概要

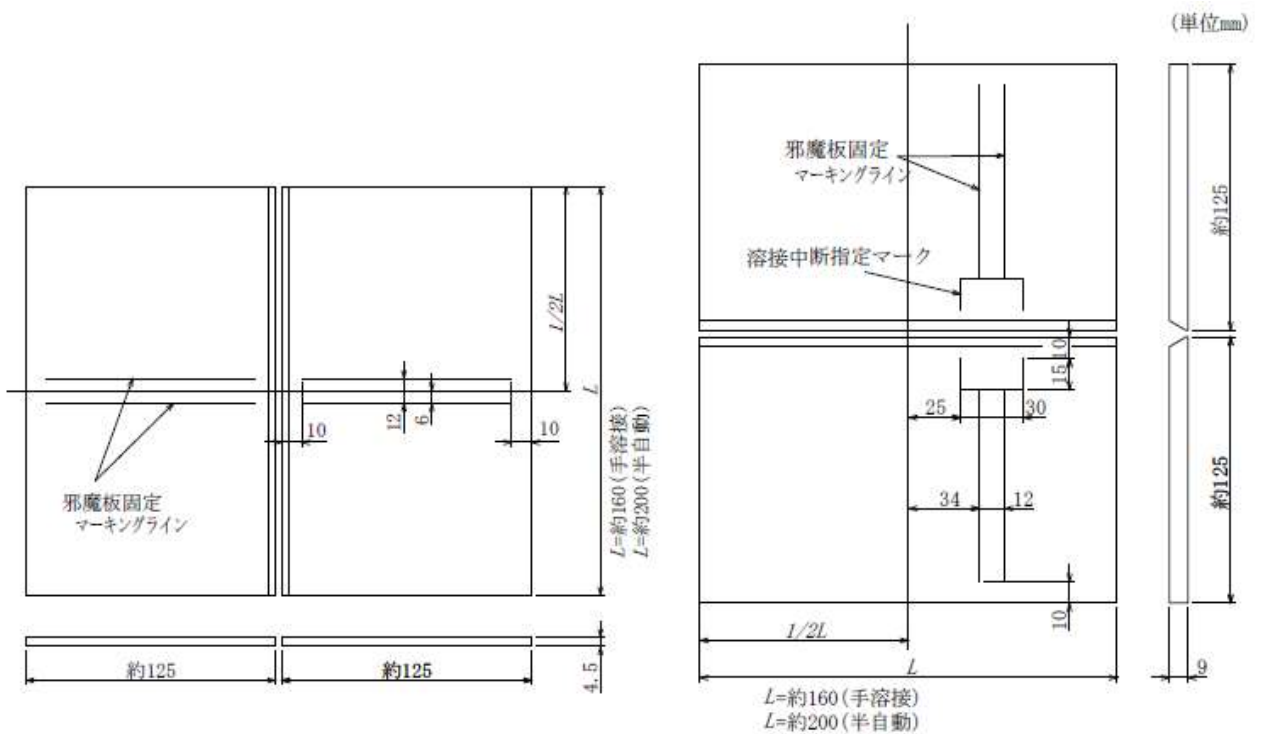
図4；邪魔板の取付け位置、

図5；曲げ試験片採取位置とビード方向、 図6；中板競技材の初層棒継ぎの指定範囲

競技課題

表 1. 競技課題

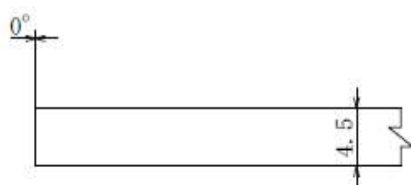
| 板厚の区分 | 競技材料の厚さ(mm) | 溶接姿勢 | 継手の種類 | 裏当金 | 邪魔板 (図 4) | 備考 |
|-------|---------------------------------------|------|-------------------------------|-----|---|------------------------|
| 薄板 | 4.5 (公差±0.45) [参考(実測); 約4.3] | 立向上進 | I形、V形、レ形 突合せ継手のい ずれでもよい | なし | スカロップの径 手溶接：20R、 半自動：20R、 取付位置は中央 | |
| 中板 | 9.0 (公差±0.55) [参考(実測); 約8.7] | 横向 | I形、V形、レ形 突合せ継手のい ずれでもよい | なし | スカロップの径 手溶接：20R、 半自動：20R、 取付位置は裏曲げ試験片 の採取位置 | 初層のみアーク 中断の申告 必須 |



薄板競技材

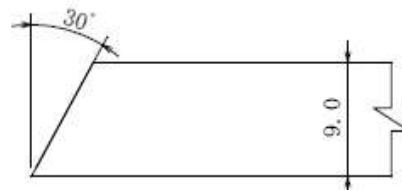
中板競技材

a) 競技材形状



開先：I形

薄板競技材



開先：べベル角度30°

中板競技材

b) 配付時の開先形状

図 1 競技用材料の形状および配布時の開先形状

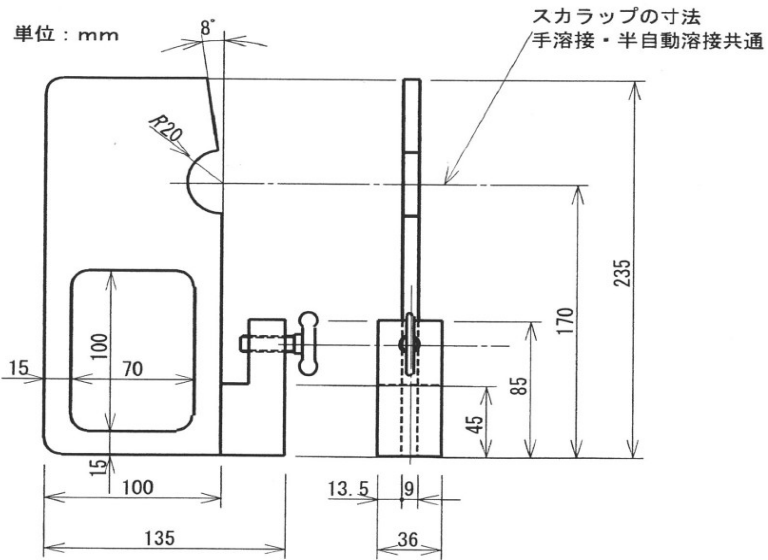


図2 邪魔板形状

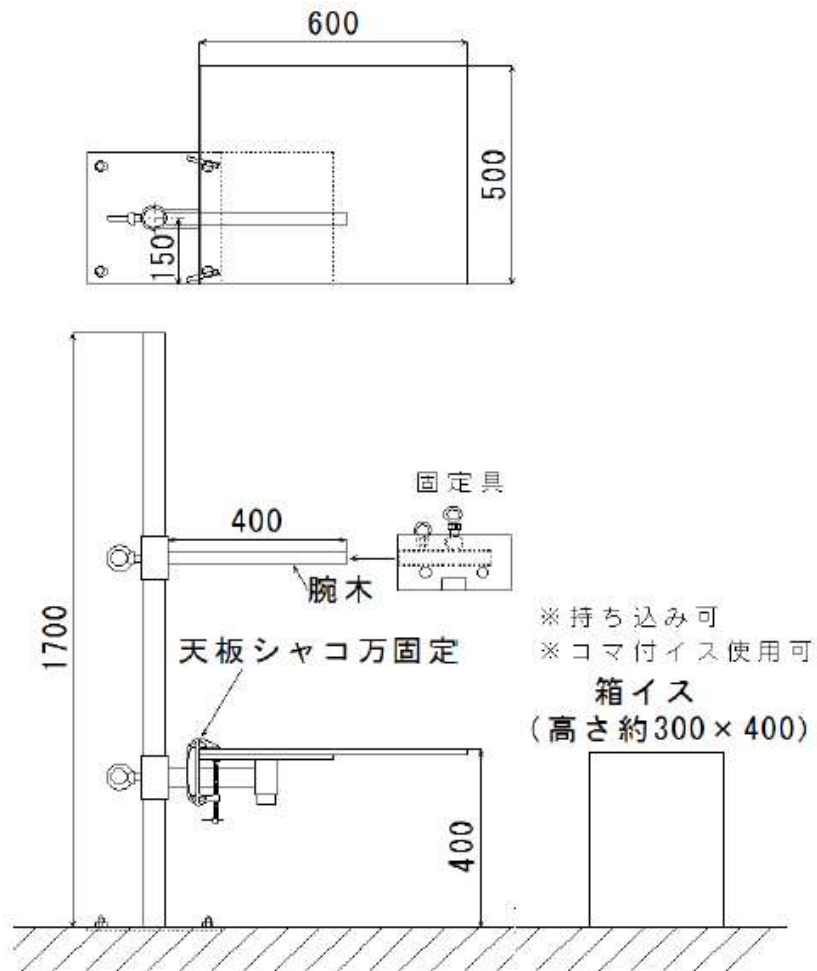
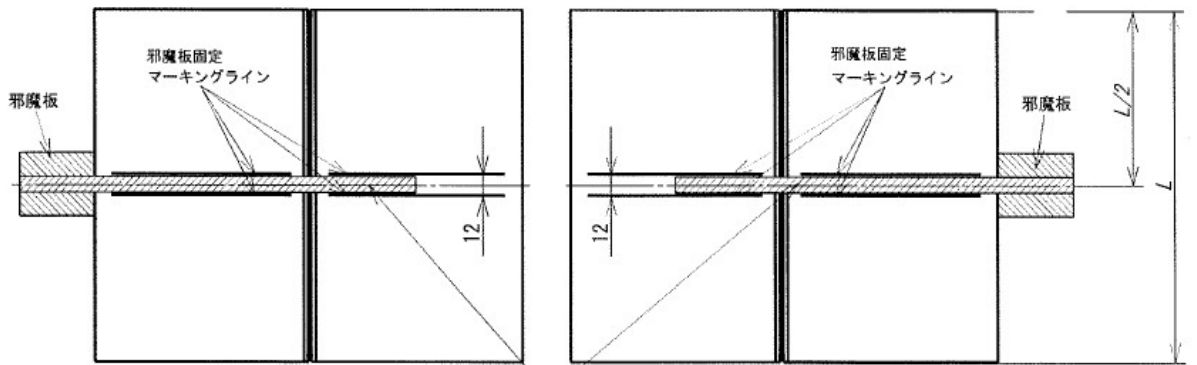


図3 溶接作業台の概要

(※作業台の高さを400mmに変更)



注：邪魔板は左右どちら側に取り付けても良い。

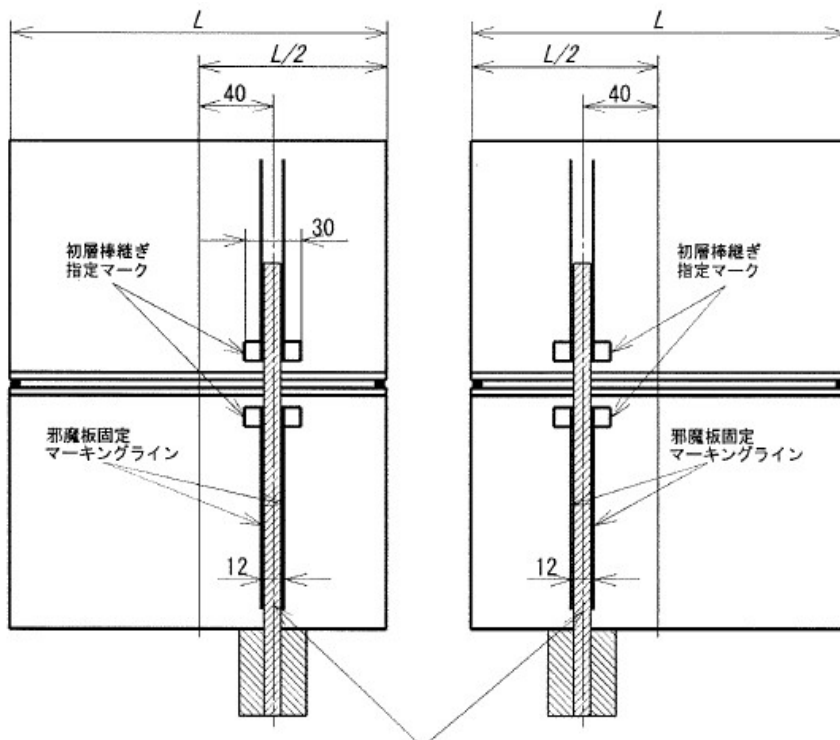
邪魔板はマーキングライン 12mmの内側に取り付ける。

L = 約160 (手溶接)

L = 約200 (半自動溶接)

単位mm

a) 薄板競技材



注：邪魔板は左右どちら側に取り付けても良い。

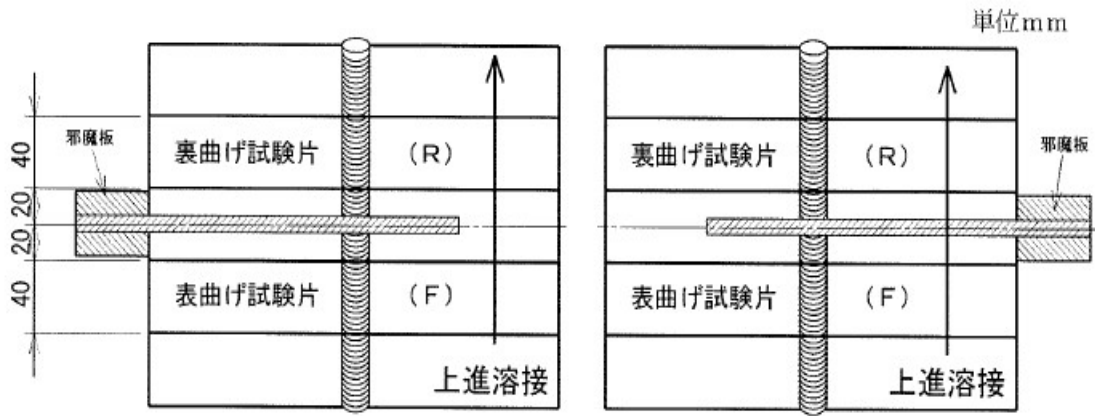
邪魔板はマーキングライン 12mmの内側に取り付ける。

L = 約160 (手溶接)

L = 約200 (半自動溶接)

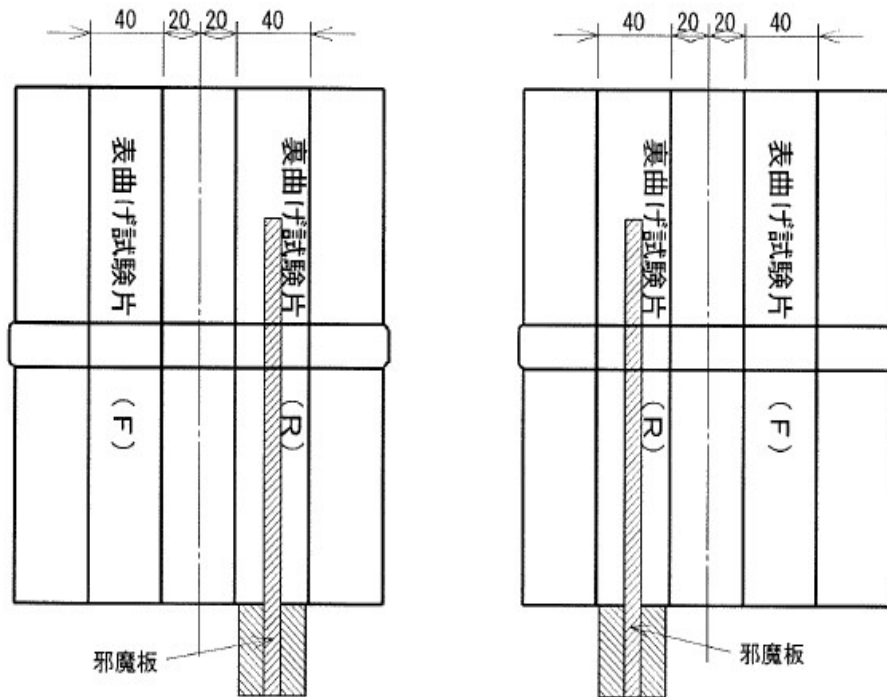
b) 中板競技材

図4 邪魔板の取付け位置



- ① 邪魔板は左右どちら側に取り付けても良い。
- ② 溶接姿勢・溶接方向は立向上進とする。

a) 薄板競技材



- ① 中板競技材の溶接方向は右進でも左進でも良い。
- ② 初層の溶接方向は同一方向とする。
- ③ 棒継ぎ中断を申告し、確認を受けてから再スタートする。
- ④ 中間層の溶接方向は規定しない。
- ⑤ 最終層の溶接方向は全パス同一方向とする。
- ⑥ 層数、パス数は任意とする。
- ⑦ 初層前に取付けた邪魔板は全ての溶接が完了するまで外してはならない。

b) 中板競技材

図5 曲げ試験片採取位置とビード方向

※ アーク中断部を溶接始端側（図6（2））とするか、
溶接終端側（図6（1））にするかは任意で、どちらでも可。

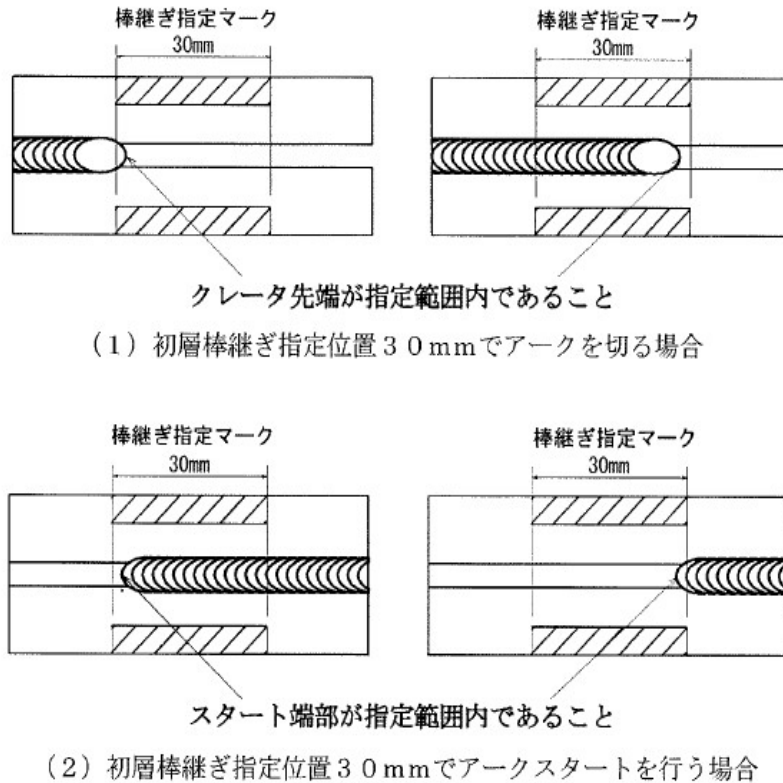


図6 中板競技材の棒継ぎの指定範囲

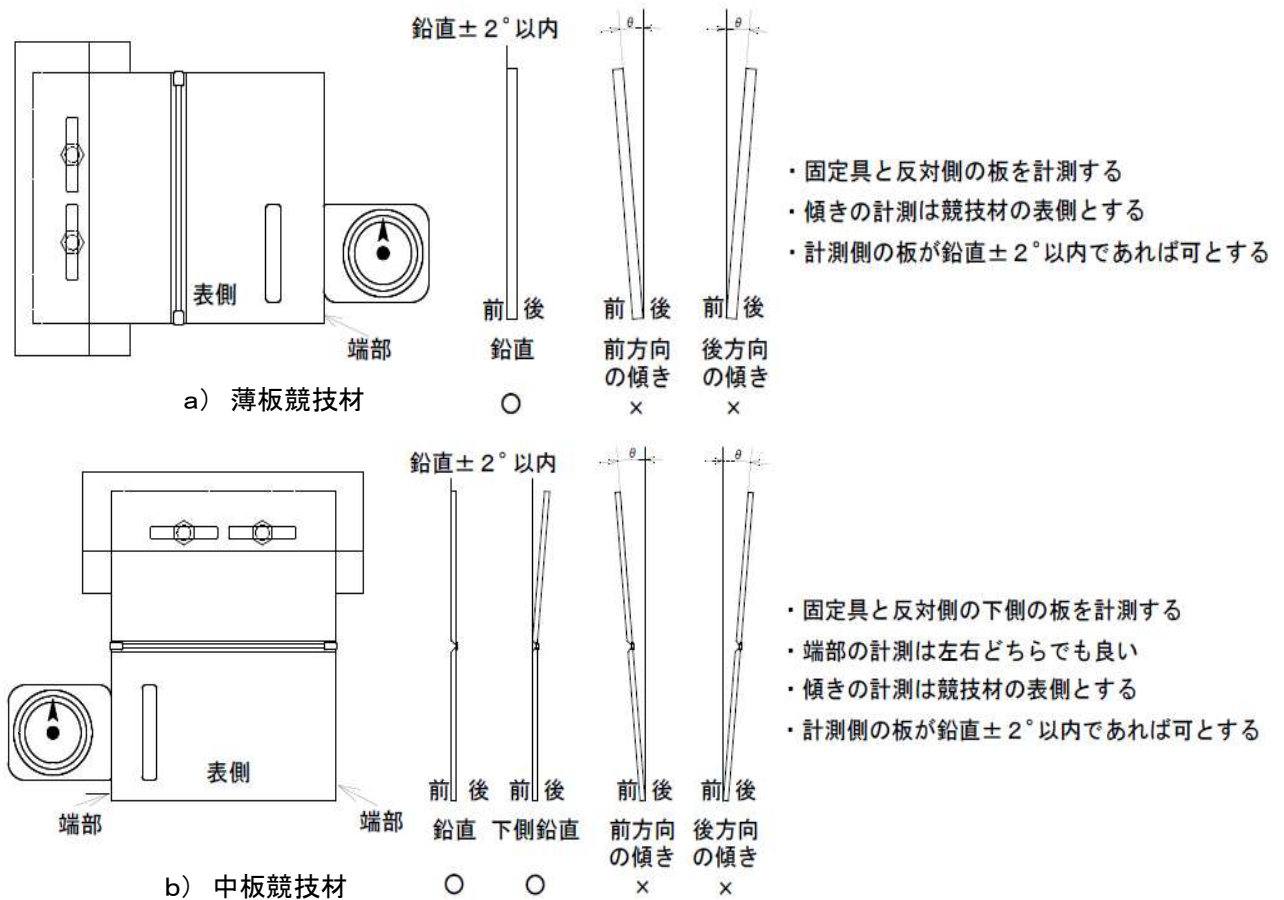


図7 競技材の固定具取付け後の角度計測方法

6. 選手の持ち込み品、持ち込み禁止品

- (1) 選手が持ち込むものを下表に示す。合計重量は20kg以内とすること。
 (作業服・保護具の重量は含めない。) (測定は任意、秤を用意しています。)
- (2) 工具箱、タック溶接用ジグ、電流調整用鋼板、半自動溶接機のノズル・チップ・オリフィスは選手が持ち込むこと。主催者は準備しない。

表2. 選手の持ち込み品一覧

| 区分 | 項目 | 持ち込み品 |
|----|--------------------|--|
| 必須 | 1) 作業服装 | 作業服上下 (全作業工程で長袖、長ズボンであること)、作業帽または安全帽 安全靴 (安全靴仕様の運動靴・地下足袋も許可する) |
| | 2) 保護具 (溶接用) | 溶接用皮手袋、足カバー (長靴、ズボンが外での半長靴であれば着用不要) 腕カバーおよび前掛け (両方を兼ねる袖付タイプの前掛けも許可する) (作業服上下が難燃性であれば着用不要とする。持ち込み品確認時に申告のこと) 保護メガネ (視力矯正メガネ、溶接用保護面も許可する) 溶接用保護面 (液晶式フィルタープレートを使用したものも許可する) 防じんマスク (検定規格品であること。電動ファン付や簡易タイプも許可する) |
| | 3) 工具箱 | 材質や形状は任意。 キャスタ付も可 (サイズ目安; 長さ510mm×幅435mm×深さ145mm) |
| | 4) 半自動溶接 トーチ付属品 | ノズル・チップ・オリフィスは持込とする (型式・形状は任意) |
| 任意 | 1) 保護具 | 頭巾、帽子、溶接作業以外で使用する保護手袋 (軍手、皮手袋)、耳栓 |
| | 2) 工具類 | チップングハンマ、片手ハンマ、プライヤ、ペンチ、ニッパ、モンキースパナ ドライバ、シャコ万、フラットバー、タガネ、スクレーパ、ヤスリ (金属、紙、布) 砥石、木片、ワイヤーブラシ、けがき針、石筆、チョーク、マグネット、敷き皮 タック溶接 (仮付) 用治具 (材質、形状など規定しない)、 ノズルやチップの清掃用具 (電動は禁止)、溶接棒や工具の整頓用具、腰袋 |
| | 3) 測定用具など | 電流計、電圧計、ガス流量測定器、隙間ゲージ、スケール、角度ゲージ、水準器 ノギス、マイクロメーター、ルート間隔調整ジグ、逆ひずみ取り用がバリ (型ジグ) ワイヤ突出し長さ確認調整ジグ、時計 (音を出さないもの) |
| | 4) 練習用材料 | 競技用材料とは明確に区別できるもの (例えば一角を切断したものなど) |
| | 5) 電流調整用鋼板 | 競技用材料とは明確に区別できるもの (例えば一角を切断したものなど) |
| | 6) その他 | 溶接条件などのメモやノート、スパッタ付着防止剤 (ノズル用) マーキング用マーカ (不燃性)、油性マジック (可)、ペン、ガムテープ 飲用ペットボトル、移動用運搬台車、イスの持込、 不燃性座布団 |

- (3) 選手による持ち込みを禁止するものを下表に示す。

表3. 選手の持ち込み禁止品一覧

| 区分 | 持ち込み禁止品 |
|----|--|
| 禁止 | 練習材料固定用ジグ、足つきの練習材料、練習用邪魔板、 溶接トーチのガイドジグ、足または腕をのせるジグ、ノズル高さを一定に保つためのジグ ホルダ、トーチ、電動工具、改造手袋、耐熱特殊作業手袋、防熱用金属カバー、防熱用鉄片 カメラ、 携帯電話、スマートフォンなどの通話通信機器 (時計の代替えは禁止) 可燃性スプレー、ライター、アルコールなど |

競技手順及び注意事項 (申告)マークは申告・確認が必要な事項を示す。)

1. 集合と準備

- (1) 出場選手は競技開始60分前までに必ず受付・準備を済ませ、選手工具置場で待機する事。
当日、交通事情等により遅刻する場合は、すみやかに連絡(携帯 090-3977-9373)し、実行委員会の指示を受けること。
- (2) 受付にて出席の確認を行うとともに、ゼッケンを受け取る。
- (3) 更衣の上、ゼッケンを着用し各自の荷物を整理して係員が誘導するまで待機する。誘導は競技時間50分前に各班別毎に行う。
- (4) 所定の作業服、保護具を着用すること。
- (5) 指定工具のチェックを行うので、チェックされた工具以外は持ち込まないこと。

2. 持込品確認(服装・保護具・工具・材料チェック)

- (1) 持込品チェックリスト読み上げにより確認、リスト非掲載のものは個々に確認する。
- (2) 作業中の服装に安全上の不備、不安全状態及び不安全行為があった場合は、総得点から減点する。作業別の保護具着用基準を下表に示す。

表4. 作業別の服装および保護具の着用規定

| 項目 | 作業工程 | | | |
|---|------|-------|-----|----------------|
| | 開先加工 | タック溶接 | 本溶接 | スラグ除去 競技材清掃 |
| (1) 作業服上下(長袖、長ズボン)、作業帽または安全帽、安全靴(安全靴仕様の運動靴・地下足袋も許可する) | ○ | ○ | ○ | ○ |
| (2) 溶接用皮手袋 | — | ○ | ○ | ○*1 |
| (3) 腕カバーおよび前掛け (両方を兼ねる袖付きタイプの前掛けも許可する) (作業服上下が難燃性タイプであれば着用不要。 ただし、持ち込み品確認時に申告すること) | — | ○ | ○ | — |
| (4) 足カバー(長靴、ズボンは外での半長靴であれば着用不要) | ○ | ○ | ○ | ○ |
| (5) 保護メガネ(視力矯正メガネ、溶接用保護面も許可する) | ○ | ○ | ○ | ○ |
| (6) 溶接用保護面 | — | ○*2 | ○*2 | — |
| (7) 防じんマスク (検定規格品。電動ファン付き、簡易タイプも許可する) | ○ | ○ | ○ | ○ |

*1 溶接用以外でも許可するが、皮手袋を使用すること。

*2 電流調整時に溶接用保護面は必要ないが、保護メガネは着用すること。

3. 競技材料

- (1) 競技用材料(薄板2枚、中板2枚)は主催者で準備し、会場において支給する。
- (2) 競技用材料に有害なキズ(開先面から20mm以内のキズ)が無いことを確認すること。
- (3) 競技用材料に有害なキズなどがあると疑われる場合には、実行委員に申告すること。
ただし、交換の要否は実行委員が判断する。
- (4) 電流調整用鋼板は各自が持参する。
なお、開先をとった練習用材料を持参して、電流調整に用いてもよい。ただし、誤って競技材として使用することを防ぐために、競技材と区別できる形状のものとする。
- (5) 溶接棒の乾燥機はないので、乾燥した溶接棒を持参すること。

4. 開先加工(20分) ⇒※終了申告不要

- (1) 開先加工時間は20分以内とする。
- (2) 開先加工は、試験材加工場で合図により開始する。
- (3) ベベル角度、ルート面は任意とする。
- (4) 開先形状は任意とする(I形、V形、レ形突合せ継手のいずれでもよい)
- (5) 開先加工終了の合図により、終了すること。(合図の前の終了も許可する)
- (6) 開先加工の終了申告は不要とする。
※目印のため競技材にマーカなどでマーキングすることは許可する。

5. 競技

5-1 注意事項

- (1) 競技中は安全作業に徹すること。
- (2) 競技中は実行委員の指示に従わなくてはならない。また競技途中席を立つときは、必ず実行委員に申し出ること。実行委員の指示に従わなかった場合、及び競技課題、競技実施要領ならびに注意事項に違反した場合、不安全状態、不安全行動は失格または減点の対象となるので、注意すること。
- (3) 作業を中断して、スラグの除去など競技材の清掃を行うときは、ホルダ又はトーチは指定されたところに置くこと。なお、この場合、溶接棒はホルダから外しておくこと。
- (4) 溶接は片面溶接とし、溶接層数及び棒の使用量は自由である。
- (5) 溶接競技中に事故が有った場合には、実行委員に申し出てその指示を受けること。

5-2 許可行為

- 1) 作業台において固定具の高さを調整することや、アームを回転させること。
- 2) 椅子に座らず溶接すること。
- 3) クランプメータを溶接棒の部分に挟んで電流調整すること。
- 4) 練習材を固定具に取り付けた練習や、邪魔板を練習材に取り付けての練習。
- 5) 競技材を固定具にボルト1本だけで固定すること。ただし、落下した場合は減点する。
- 6) 固定具に取り付けた後の競技材や、競技材に取り付けた後の邪魔板をハンマで叩いて角度調整すること。ただし、落下した場合は減点する。
- 7) 目印のため競技材にマーカなどでマーキングしたり、溶接棒を配置したりすること。
- 8) バックステップ法によりアークスタートすること。
- 9) 溶接棒を曲げて本溶接すること。ただし、曲げたことにより被覆材がはがれ、アークストライクが発生した場合は減点する。
- 10) 溶接棒やトーチのノズルを手で支えて本溶接すること。皮手袋から煙が出るような不安全行為があった場合は減点する。
- 11) 溶接部以外のスラグ・スパッタや溶接ワイヤの溶着をたがねで除去したり、はつり取ったりすること。

5-3 禁止行為

作業台を移動させること。

椅子、作業台、工具箱に足を掛けること。

作業台または固定具などにアークを出すこと。

~~溶接棒のつかみ部以外をホルダではさんで溶接すること。~~

~~溶接棒を短く切って溶接すること。~~

本溶接において、作業台の上に ~~競技材、電流調整用鋼板、練習材以外の~~ **ものを置くこと。**

~~本溶接において、練習材や電流調整用鋼板を立てたまま競技材を溶接すること。~~

~~本溶接において、練習材（や電流調整用鋼板）と競技材を並べ、練習材から競技材へ連続的に溶接すること。（練習材と競技材が接していなくても不可）~~

本溶接を裏面に行うこと。

本溶接中に競技材、固定具、作業台に強く手や腕を押し付けたり、もたれかかったりすること。

本溶接および本溶接後において、競技材の変形を矯正すること。

~~練習材をエンドタブとして使用してはならない。~~

携帯電話、スマートフォンなどの通話・通信機器、撮影機器の使用(時計の代替としても禁止)

5-4 開始前準備（5分）

- (1) この間に許可する準備は下記のみとする。（準備終了後、溶接機スイッチを切ること）
 - 1) 競技用材料や工具の準備（配置のみで、固定具への取付けは不可）
 - 2) 電流計、電圧計および時計のセット
 - 3) 溶接棒の整理
 - 4) 炭酸ガスアーク溶接のノズル・チップ・オリフィスの取り付け（スイッチ投入可）
 - 5) 溶接ワイヤの銘柄の確認
 - 6) **ガス流量の確認**
 - 7) ワイヤ送給装置の移動

5-5 競技開始（45分）

- (1) 競技の開始は笛で合図を行うから、一斉に開始する。
競技の開始はスイッチの投入から始めること。従って合図があるまでに練習、タック溶接、電流の調整を含めた溶接作業をしてはいけない。
- (2) 競技時間は、練習、タック溶接、電流調整、固定治具への取付け、邪魔板の取り付け、取外し、溶接終了後の競技材の清掃する時間を含めて45分以内とする。
溶接作業終了の合図で全ての溶接作業を終了すること。
(競技ブースの掃除時間及び工具類の収納は、競技時間内に含めない)

5-6 タック溶接（仮付け）

- (1) タック溶接（仮付け）を始めるときは所定の保護具を着用すること。
- (2) タック溶接（仮付け）は、競技材材料の両端2ヶ所に各々15mm以内の裏面に行く。
- (3) 薄板中板ともルート間隔は任意とする。（テーパ間隔を行ってもよい）
タック溶接用の治具は、各自で持ち込むこと。
- (4) タック溶接の終了申告は不要とする。
- (5) 溶接による変形は、逆ひずみ法によって防ぐものとする。

5-7 溶接作業

- (1) 溶接する時に必要なタック溶接用治具以外の治具類は、主催者側で準備したものを使用し、参加者が持参したものを使用してはならない。タック溶接用治具は持参したものを使用する。
- 申告>** (2) 薄板競技材の固定治具への取付けは左右どちらでもよく、競技材を鉛直（ $\pm 2^\circ$ 以内）に取り付ける。（図7）
邪魔板を競技材にマーキング表示されてある12mmの指定範囲にセットし、必ず邪魔板の固定ボルト側が裏側になるよう取付けること。（図5）
本溶接を開始する前に、実行委員に申告すること。（取付け状態の確認をうける）
- 申告>** (3) 中板競技材を取付けるとき、競技材を固定具に吊り下げのように取付け、溶接線を水平にし、鉛直（ $\pm 2^\circ$ 以内）に固定する。（図7）
邪魔板の取付け位置は、競技材中央部より40mmずれた位置とし、左右どちらでもよい。
また、邪魔板は裏曲げ試験片採取位置が競技材にマーキング表示されてある12mmの指定範囲にセットし、必ず邪魔板の固定ボルト側が裏側になるように取付けること。（図5）
本溶接を開始する前に、実行委員に申告すること。（取付け状態の確認をうける）
- (4) 固定具に取り付けた競技材および競技材に取り付けた邪魔板は、本溶接が終了するまで動かしたり、取り外したりしないこと。万一、動いてしまったり、外れてしまったりした場合は実行委員に申告したうえで取り付け直し、再度取り付け状態の確認を受けること。
- (5) 溶接を始めるときは所定の保護具を着用すること。電流調整するときも同じ。
- (6) 炭酸ガスアーク溶接では、ガスを出しっぱなしにしないこと。
- (7) 競技中は、他人の作業の妨げになるようなこと（例えば、話し掛けたり、振動を与えたり）してはならない。また、工具及び保護具その他競技に必要な道具類の競技時間内における貸借をしてはいけない。
- (8) 薄板溶接は、立向き姿勢で行う。溶接方向は全てのパスを上進で行う。最終層は多パスでも良い。
- (9) 中板溶接は、横向き姿勢で行う。初層は同一方向に溶接する。中間層は、左進、右進、またはそれらの混用のいずれでもよい。また、同一パスの途中で溶接方向を変えてもよい。最終層は全パスが同一方向でなければならない。
- 申告>** (10) 中板溶接は、初層のアーク中断部から裏曲げ試験片を採取します。
アーク中断部を溶接始端側とするか、溶接終端側にするかは任意で、どちらでも可。
初層の指定範囲内でアークを中断し、実行委員に申告する。（アーク中断の確認）
- (11) **アークによるビード流しは、電流を変えて行ってはならない**
- (12) 終了10分、5分及び1分前に知らせる。

5-8 競技材の清掃

- (1) 固定具から取り外した状態での競技材の清掃は、溶接機の電源を切った後に行うこと。
- (2) 溶接が終了すれば、~~（炭酸ガスアーク溶接では、炭酸ガス流量計のコックを閉じ）~~
溶接機のスイッチを切ること。**（炭酸ガス流量計のコックを閉じることは無しとします。）**
- (3) ~~ホルダ又はトーチは指定のところに置くこと。~~
- (4) 溶接部（ビード継ぎ、**止端部を含む**）の修正になるような清掃は禁止する。
【禁止行為の例】 ・ヤスリ、砥石、たがねなどでのビードの削り取り
・波目が消えるほどのビードの研磨
・ハンマなどの工具によるビードの整形、修正

5-9 溶接作業の終了

- (1) 溶接作業終了の合図により、全ての溶接作業を終了すること（合図の前の終了も許可する）。
- (2) 溶接作業の終了申告は不要とする（合図の前に終了した場合でも不要とする）
- (3) **時間内に溶接が終了し、競技材の清掃が済んだ場合、終了前に競技材を所定の場所に提出し、
競技者サイン、工具類の収納、競技場所の掃除を行ってもよい。**
~~時間内に溶接が終了し、競技材の清掃および溶接場所の清掃も済んで、退場するときは
実行委員に退場する旨申告し承認を得ること。~~
- (4) **時間内に溶接作業が終了した場合でも途中の退場を認めない。溶接作業終了の合図まで待機する。**

6. 競技終了後

- (1) 実行委員の指示に従い、競技材を所定の場所に提出すること。
- (2) **申告確認サイン表に競技者サインをすること。**
- (3) ノズル、チップ、オリフィスを取り外すこと。
- (4) 工具類を収納すること。
- (5) **競技場所の掃除を行うこと。**
- (6) 掃除終了後、実行委員の指示に従って退場すること。
- (7) 競技会場から退場後、ゼッケンは破棄してください。

7. 作品展示

- (1) 審査が始まると、以後は作品の見学及び写真撮影は禁止する。

8. 作り直し

競技材料に溶接を開始した後は、溶接のやり直し、作り直しは許可しない。
ただし、実行委員長が不可抗力の事故と認めた場合は競技材料を再交付し、溶接のやり直し、作り直しを許可する。

9. その他

- (1) 駐車スペースが少ないので、車でのご来場はご遠慮ください。
- (2) 競技説明会への参加は任意とします。会場見学の際の治具取扱について、時間を設ける。
なお、ポリテク関西の溶接機の約半数がWelbeeM350Ⅱになったため、アーク出しを中止とします。

10. 競技のながれ（作業工程）



審査基準

1. 審査項目及び配点

(1) 提出された試験材について、下記項目及び配点により審査採点する。

審査項目・配点

試験材 1 枚につき

| 試験材 種類 | 外観試験 | | X線透過試験 | 曲げ試験 | | 合計 |
|-----------|------|----|--------|------|-----|-----|
| | 表面 | 裏面 | | 表曲げ | 裏曲げ | |
| 薄板 | 50 | 50 | 100 | 100 | 100 | 400 |
| 中板 | 50 | 50 | 100 | 100 | 100 | 400 |

(2) 違反行為、不安全状態、不安全行為は、競技全体について審査し、審査委員会の議により、失格または減点数を定める。

2. 外観試験

外観試験は次の要因について審査を行う。

- ①アンダカット ②オーバーラップ ③ビードの状態（ビード幅、高さ、波形など）
 - ④裏面の溶け込み ⑤変形の状態 ⑥ビードの始端及び終端処理 ⑦清掃の状態
- ただし、競技材の裏面両端15mmはそれぞれ審査の対象外とする。

3. X線透過試験

JIS Z 3104⁻¹⁹⁹⁵「鋼溶接継手の放射線透過試験方法」に準じてX線透過写真撮影を行い、透過写真におけるきずの像について、別に定める審査内規により採点する。ただし、試験材の両端 15mm は審査の対象としない。

外観試験で試験材毎の裏面の溶け込み不良が100mm以上ある試験材についてはX線透過試験を実施せず、配点は0とする。

4. 曲げ試験

各試験材から図5に示すように2枚の試験片を採取し、JIS Z 3122「突合せ溶接継手の曲げ試験方法」に準じて表曲げ及び裏曲げ試験を行い、曲げ表面（側面も含む）に現れた割れの長さに応じて、別に定める審査内規により採点する。

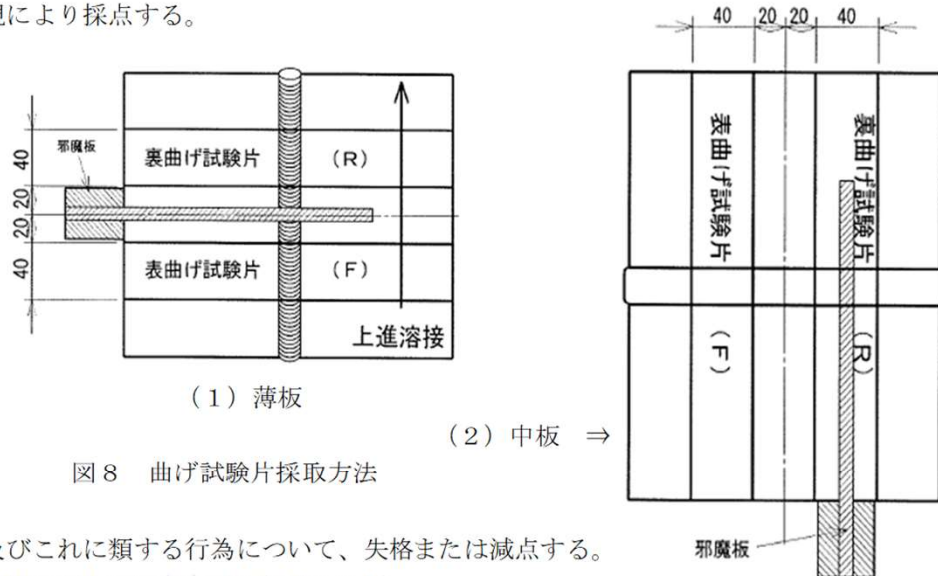


図8 曲げ試験片採取方法

5. 違反行為

作業中の違反行為及びこれに類する行為について、失格または減点する。

（競技実施要領、競技手順及び注意事項を参照のこと）

6. 不安全状態・不安全行為

作業中の服装、不安全状態（保護具）及び不安全行為について減点する。

（競技実施要領、競技手順及び注意事項を参照のこと）

7. 順位の決定

各競技材の合計点により順位を決定する。

総合点に同者があった場合は、曲げ試験の得点の順位による。なお同点の場合はX線試験の得点の順位による。

8. 本基準以外の採点上の細目等については審査委員長が定めるものとする。

以上

大阪府溶接技術コンクール 参加申込書

(申込期限;令和6年12月2日)

令和6年 月 日

| | | |
|---------|-------|----------|
| 事業所名 | | |
| 住所 | | |
| TEL&FAX | (TEL) | (FAX) |
| 担当者 | (氏名) | (所属) |
| | | (メールADD) |

下記のとおり参加を申込みます。

※参加料は 年 月 日に、銀行振込/現金書留で送付します。

※ 今年度は(株)ダイヘン製溶接機に加え、パナソニック(株)製の溶接機も選択していただけます。
申込み時に下表の使用溶接機に○印を記入してください。申込後の変更はできません。

- (1) 被覆アーク溶接用溶接機 (ダイヘン製) BP-300
 (パナソニック製) YK-305 AJ3TAE
- (2) 炭酸ガスアーク溶接用溶接機 (ダイヘン製) DM-350、 WelbeeM350 II
 (パナソニック製) YD-350GR3、 YD-350VR1

| 参加部門 | 受付番号 | 参加者氏名 | 経験年数、年齢 | 現有資格 | 使用する溶接棒銘柄、棒径又はワイヤー銘柄 | 使用溶接機 |
|-------------|------|--------|---------|------|----------------------|---------------|
| 被覆アーク溶接の部 | | フリガナ | (経験年数) | | | BP-300 |
| | | | (年齢) | | | YK-305 AJ3TAE |
| | | フリガナ | (経験年数) | | | BP-300 |
| | | | (年齢) | | | YK-305 AJ3TAE |
| | | フリガナ | (経験年数) | | | BP-300 |
| | | | (年齢) | | | YK-305 AJ3TAE |
| | | フリガナ | (経験年数) | | | BP-300 |
| | | | (年齢) | | | YK-305 AJ3TAE |
| 炭酸ガスアーク溶接の部 | | フリガナ | (経験年数) | | | DM-350 |
| | | | (年齢) | | | WelbeeM350 II |
| | | | | | | YD-350GR3 |
| | | | | | | YD-350VR1 |
| | | フリガナ | (経験年数) | | | DM-350 |
| | | | (年齢) | | | WelbeeM350 II |
| | | | | | | YD-350GR3 |
| | | | | | | YD-350VR1 |
| | | フリガナ | (経験年数) | | | DM-350 |
| | | | (年齢) | | | WelbeeM350 II |
| | | | | | | YD-350GR3 |
| | | | | | | YD-350VR1 |
| | フリガナ | (経験年数) | | | DM-350 | |
| | | (年齢) | | | WelbeeM350 II | |
| | | | | | YD-350GR3 | |
| | | | | | YD-350VR1 | |

R6年度『溶接技術コンクール向け講習会』参加申込書

今年度の『溶接技術コンクール向け講習会』は、下記の日程にて開催する予定です。

開催日時 ; 令和7年1月26日(日)、13:30~16:30 予定

場所 ; ポリテクセンター兵庫 (コンクール会場のポリテク関西ではありません)

指導要領 ; ポリテクセンター兵庫指導員による技術指導、X線撮影により内部欠陥確認の上、溶接指導

費用 ; 無料

使用溶接機 ; 被覆アーク溶接・・・(ダイヘン製) BP-300

炭酸ガスアーク溶接・・・(パナソニック製) YD-350GR3

持参するもの ; 溶接作業が出来る安全な服装と装備

溶接棒 (溶接棒は各自持参してください)

ワイヤー (MG-50Tは会場にあります。他のワイヤーは持参願います。)

申し込み方法 ; 下記の申込用紙に、所定の事項を記載し下記宛に送付 (FAXまたは郵送) してください。

〒556-0016 大阪市浪速区元町2-8-9

(一社)大阪府溶接技術協会 事務局 TEL06-6649-1405、FAX06-6649-4907

※ なお、参加人数は時間的な制約から一社4名までとします。

先着申込順での受付とし、申込人数が多い場合にはお断りさせていただくことがあります。

申し込み期限 ; 令和5年12月1日

1月26日(日) 13:30~16:30、講習会参加申込

会社名 ; _____

担当者 ; _____

連絡先 ; (電話) _____ (メールアドレス) _____

| 参加者氏名 | 被覆アーク溶接 | 炭酸ガスアーク溶接 |
|-------|---------|-----------|
| | | |
| | | |
| | | |
| | | |