

競技課題に関する手引き

1. 使用溶接機

- (1) 交流アーク溶接機
ダイヘン KR-300 形とし、会場(小松産業技術専門校)に備え付けのものを使用する。
- (2) 半自動溶接機
ダイヘン DM-350 とし、会場(小松産業技術専門校)に備え付けのものを使用する。
ノズル、チップ、オリフィスは持参する(形状等は任意)

2. 使用機材

- (1) 競技用材料 主催者で準備する。
- (2) 溶接棒・ワイヤ 申込時に記載したものを持参する。
- (3) 溶接作業台 会場に備え付けのものを使用する。
及び邪魔板 邪魔板は主催者で準備する。
- (4) 作業服装 作業服上下、作業帽又は安全帽、安全靴を持参着用する。
- (5) 保護具 溶接用革製手袋、前掛け、腕カバー(両方を兼ねる袖付きタイプの前掛けも可とする)足カバー(長靴、ズボンは外での半長靴であれば着用不要)保護メガネ(視力矯正用メガネも可)溶接用保護面(液晶可)防塵マスクを持参着用する。
- (6) 工具類 開先加工用、製品清掃用(電動禁止)、邪魔板取付け用、溶接棒乾燥機、仮付け治具、その他溶接作業用工具を持参する。
- (7) 測定用具 電流計・電圧計(外部で測定出来るものに限る)、スケール、すきま・角度ゲージ、ノギス、時計(音を出さないもの)を持参する。
- (8) 練習用材料 持参する(競技用と明確に区別できるもので例えば一角を切断したもの)

3. 競技要領及び注意事項

3-1 競技課題

区分	競技用材料の厚さ	溶接姿勢	継手の種類	裏当金	邪魔板
薄板	4.5mm	立向溶接 (上進溶接)	突合せ継手開先形状自由 (ベベル角度、ルート面 ルート間隔は任意)	なし	スカラップ寸法 手溶接：R20 半自動：R20
中板	9.0mm	横向溶接	V形突合せ継手 (開先角度：60°) (ルート面、ルート間隔は任意)	なし	スカラップ寸法 手溶接：R20 半自動：R20

3-2 競技材料

- (1) 競技材料は、次のものを用いる。
 - ① 薄板：JIS G 3101 「一般構造用圧延鋼材」 のSS 400 とする。
 - ② 中板：JIS G 3101 「一般構造用圧延鋼材」 のSS 400 とする。
- (2) 競技材料の寸法及び数量

部 門	板厚の区分	競技用材料の寸法 板厚×長さ×幅	開先形状 (配布時)	数量
手 溶 接	薄板	4.5 mm×160 mm×125 mm	I	2 枚
	中板	9.0 mm×160 mm×125 mm	へべル角 30°	2 枚
半自動溶接	薄板	4.5 mm×200 mm×125 mm	I	2 枚
	中板	9.0 mm×200 mm×125 mm	へべル角 30°	2 枚

3-3 溶接棒及び溶接ワイヤ

- (1) 被覆アーク溶接
JIS Z 3211：2008 「軟鋼、高張力鋼及び低温用鋼用被覆アーク溶接棒」に適合するもので、先端に特殊な加工を施していないものとする。
棒径は 3.2 mm及び 4.0 mmとし、銘柄・棒径の混用は自由とする。
ただし、銘柄は申込書に記載したものに限る。
- (2) 半自動溶接
JIS Z 3312:2009 「軟鋼、高張力鋼及び低温用鋼用のマグ溶接及びミグ溶接ソリッドワイヤ」に適合するもののうち、YGW11～14 及び 18 に適合していること。
ワイヤ径は 1.2 mmとし、申込書に記載したものに限る。

3-4 競技時間

被覆アーク溶接の部及び半自動溶接の部とも、練習、電流調整、タック溶接、邪魔板の取付けと取外し、本溶接、溶接終了後の競技材の清掃及び実行委員の確認に要する時間を含めて 45 分間とする。

3-5 溶接用作業台及び固定具

会場に設置してある溶接作業台、固定具を使用する。会場に設定された作業台の位置を動かしてはいけない。

3-6 開先加工

- (1) 支給された競技材料の点検を行い、異常がある場合には実行委員に申し出ること。
- (2) 開先加工の時間は 20 分間とする。
- (3) ルート面、ベベル角度、開先形状は任意 (I・V・レ) とし、局部加工を行ってもよい。
- (4) 開先加工終了の合図により終了すること。(合図の前に終了しても許可する)
開先加工の終了申告は不要とする。

3-7 溶接作業

- (1) 溶接開始の合図でスタートすること。作業時間は 45 分間とする。
- (2) 薄板・中板どちらからしてもよい。
- (3) タック溶接は、競技用材料の両端から各々 15 mm以内に行うこと。
タック溶接は裏面のみに行うこと。
ルート間隔は任意でありテーパ間隔でも良い。
タック溶接終了申告は不要とする。
- (4) 溶接変形は、逆ひずみで防止すること。
- (5) エンドタブ、捨て金の使用禁止。
- (6) ★ 薄板競技材は、溶接線が固定具の左側又は右側に位置するように鉛直に取付ける。
邪魔板は競技材にマーキングしてある 12 mmの指定範囲内に取付ける。
両方取付けたら本溶接を開始する前に、実行委員に取付け状態の確認を受けること。
・溶接方向は上進のみ。・層数、パス数は任意とする。

- (7) ★ 中板競技材は、固定具に吊り下げのように取付け、下側の競技材が鉛直になるように取付ける。邪魔板は左右どちら側にも取付けてもよいが、競技材にマーキングしてある 12 mm の指定範囲内にも取付ける。両方取付けたら本溶接を開始する前に、実行委員にも取付け状態の確認を受けること。
- ・初層：右進、左進どちらでも可だが、同一方向とし、混用は禁止する。
 - ・中間層：規定無し。混用も可とする。
 - ・最終層：右進、左進どちらでも可だが、全パス同一方向とする。
- ★ 初層は溶接中断指定範囲内で溶接を中断し、実行委員の確認を受けること。
- (8) 一度取付けられた競技材及び邪魔板は、溶接が終了するまで動かしたり、取外したりしてはいけない。途中で動いたり外れた時は実行委員に申告したうえで取付け直し再度取付け状態の確認を受けること。
- (9) 溶接作業が終了したら、手溶接では、溶接機のスイッチを切っておくこと。
半自動溶接では、炭酸ガスの元栓バルブを締め、圧力調整器のゲージ圧力をゼロにし、溶接機のスイッチを切っておくこと。
- (10) 固定具から取り外した状態での競技材の清掃は、溶接機の電源を切った後に行うこと。
溶接部（ビード継ぎ、止端部含む）の修正になるような清掃は禁止する。
過度の清掃を行い、波目が消えるほどのビードの研磨は禁止する。また、ヤスリ、砥石、たがねなどでのビードの削り取り、ハンマなどの工具によるビードの整形、修正は禁止する。
- (11) 作業終了の合図により、すべての溶接作業を終了すること（合図の前の終了も許可する）
作業終了の申告は不要とする。（合図の前に終了した場合も不要とする）
その後は、実行委員の指示に従い、競技材を所定の場所に提出すること。

★印は、挙手をして実行委員に申告をし、その確認を受ける。

3-8 安全・その他

- (1) 参加者が持参するもの以外を持ち込む場合は立会者に申告・了承を得ること。
- (2) 競技中は、安全作業の可能な服装及び保護具を着用し、特に安全には十分注意して作業を行うこと。
- (3) 溶接競技中に事故があった場合には、実行委員に申し出てその指示を受けること。
- (4) 溶接電流及びアーク電圧の調整は、必ず練習用材料又は電流調整用鋼板を使用し、作業台、固定具及び邪魔板にアークを出してはいけない。
- (5) アークを発生しているときは、溶接作業台の上に測定用具や可燃物を置いてはならない。
工具類及び測定用具は所定の工具箱に収めておくこと。
- (6) 安全上問題になるほど競技材に手、腕を押し付けて溶接してはならない。
ただし、邪魔板を支えにして溶接しても良い。
- (7) 競技中は、他人の作業の妨げになるようなことをしてはならない。また、工具等の貸借は禁止する。
- (8) 競技中は、実行委員の指示に従うこと。実行委員の指示に従わなかった場合や競技課題、競技要領及び注意事項に違反した場合は、減点又は失格とすることがある。
- (9) 溶接作業が終了したら、手溶接では、溶接機のスイッチを切っておくこと。
半自動溶接では、炭酸ガスの元栓バルブを締め、圧力調整器のゲージ圧力をゼロにし、溶接機のスイッチを切っておくこと。
- (10) 競技材提出後は実行委員の指示に従い待機すること。なお、競技場所等の清掃は、当該班の競技が終了してから実行委員の合図にて一斉に行い、邪魔板を作業台に置いて、指示に従い速やかに退場すること。

3-9 溶接作業での許可行為と禁止行為

【許可行為】

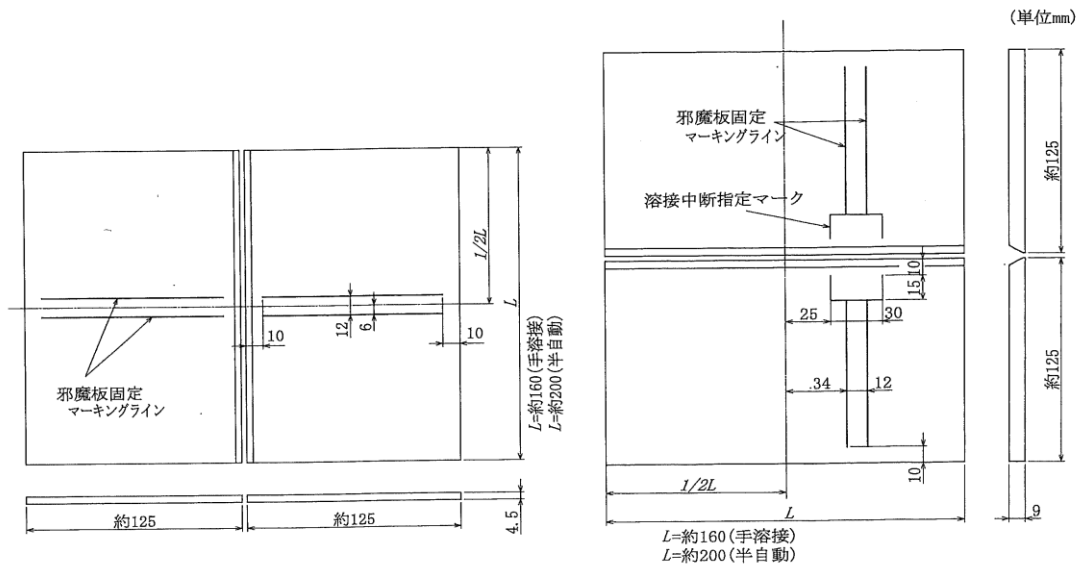
次の①～⑩については許可する。

- ① 作業台において固定具の高さを調整することや、アームを回転させること。
- ② 椅子に座らず溶接すること。
- ③ クランプメータを溶接棒の部分に挟んで電流調整すること。
- ④ 練習材を固定具に取り付けて練習したり、邪魔板を練習材に取り付けて練習したりすること。
- ⑤ 競技材を固定具にボルト1本だけで固定すること。ただし、落下した場合は減点する。
- ⑥ 固定具の取り付け後の競技材や、競技材に取り付けた後の邪魔板をハンマで叩いて角度調整すること。ただし、落下した場合は減点する。
- ⑦ 目印のため競技材にマーカなどでマーキングしたり、溶接棒を配置したりすること。
- ⑧ バックステップ法によりアークスタートすること。
- ⑨ 溶接棒を曲げて本溶接すること。ただし、曲げたことにより被覆材がはがれ、アークストライクが発生した場合は減点する。
- ⑩ 溶接棒やトーチのノズルを手で支えて本溶接すること。
- ⑪ 溶接部以外のスラグ・スパッタや溶接ワイヤの溶着をたがねで除去したり、はつり取ったりすること。

【禁止行為】

次の①～⑪については禁止する。

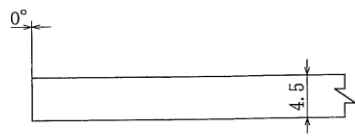
- ① 作業台を移動させること。
- ② 椅子、作業台、工具箱に足を掛けること。
- ③ 作業台または固定具などにアークを出すこと。
- ④ 溶接棒のつかみ部以外をホルダではさんで溶接すること。
- ⑤ 溶接棒を短く切って溶接すること。
- ⑥ 本溶接において、作業台の上に電流調整用鋼板以外のものを置くこと。
- ⑦ 本溶接において、練習材や電流調整用鋼板を立てたまま競技材を溶接すること。
- ⑧ 本溶接において、練習材や電流調整用鋼板と競技材を並べ、練習材から競技材へ連続的に溶接すること。
- ⑨ 本溶接を裏面に行うこと。
- ⑩ 本溶接中に競技材、固定具、作業台に強く手や腕を押し付けたり、もたれかかったりすること。
- ⑪ 本溶接および本溶接後において、競技材の変形を矯正すること。



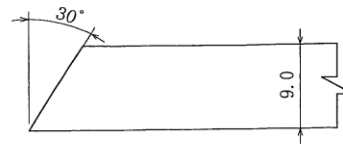
薄板競技材

中板競技材

a) 競技材形状



開先：I形



開先：ベベル角度30°

薄板競技材

中板競技材

b) 配付時の開先形状

図1 競技用材料の形状および配布時の開先形状

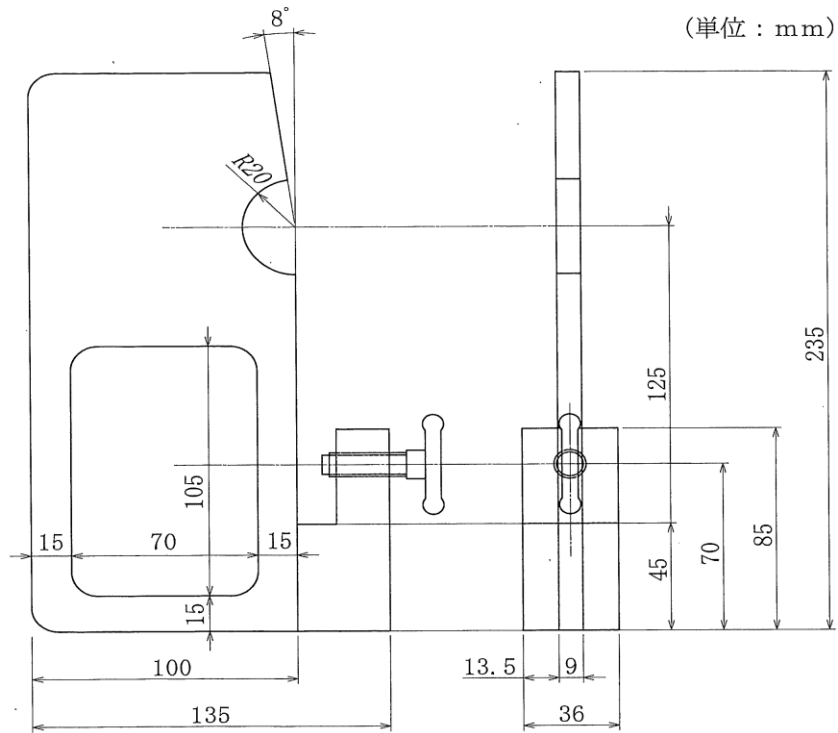
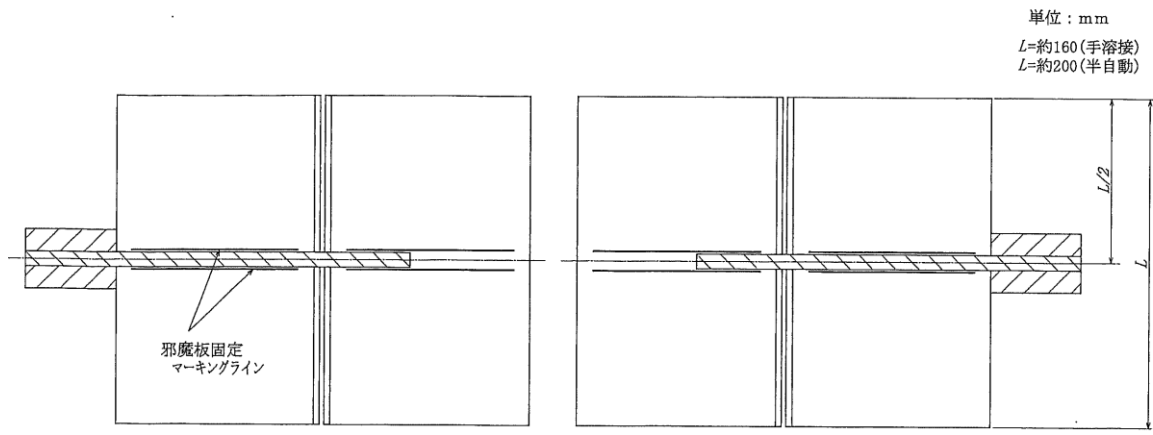
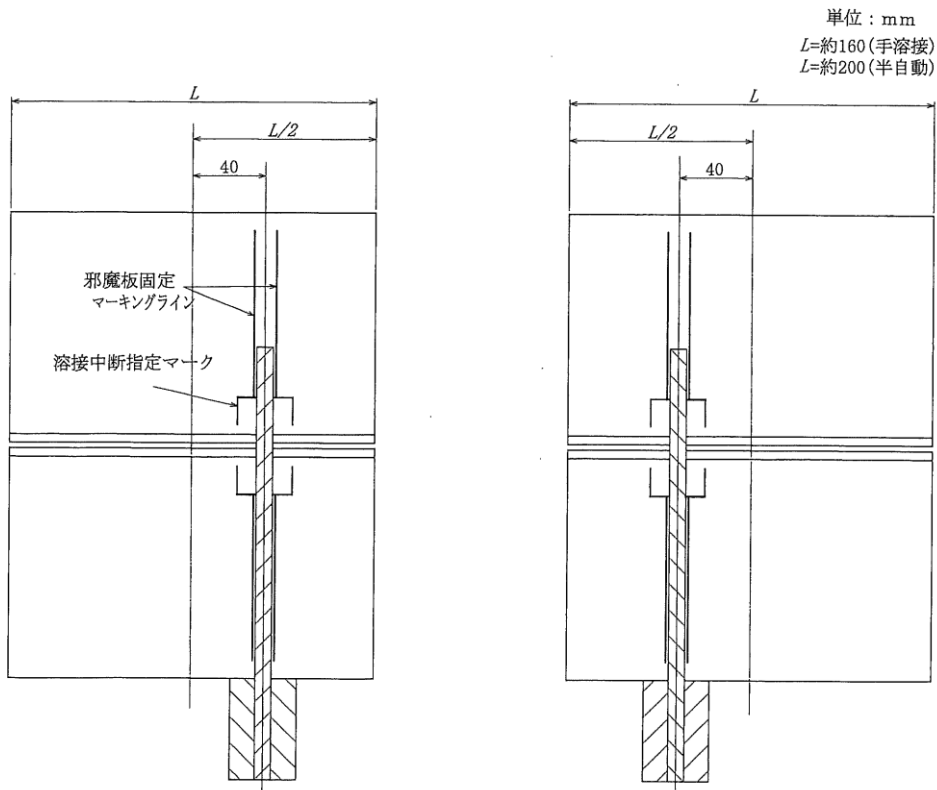


図2 邪魔板形状(薄板・中板共通)



注：邪魔板は左右のどちら側に取り付けてもよい。
邪魔板はマーキングライン12mmの内側に取り付ける。

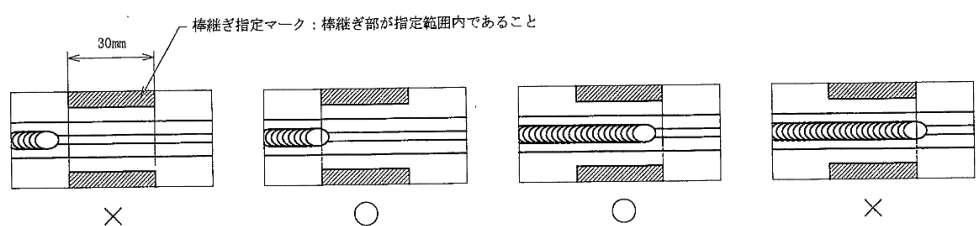
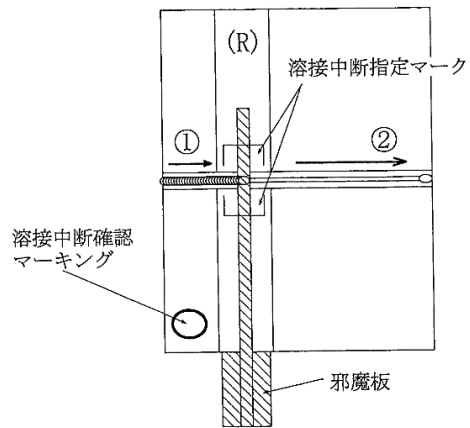
a) 薄板競技材



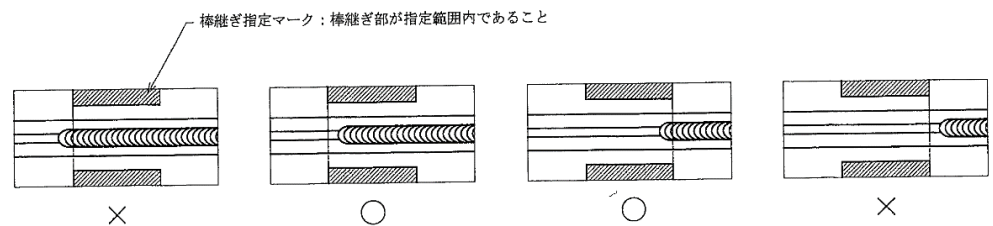
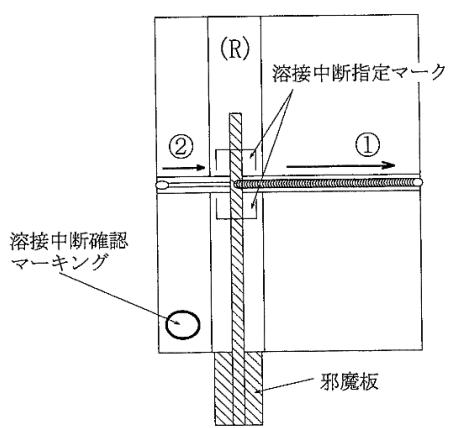
注：邪魔板は左右のどちら側に取り付けてもよい。
邪魔板はマーキングライン12mmの内側に取り付ける。

b) 中板競技材

図3 邪魔板の取付け位置



a) 初層棒継ぎ指定位置 30mmでアークを切る場合



b) 初層棒継ぎ指定位置 30mmでアークスタートを行う場合

- (注記) ・ ①パス溶接終了から②パス溶接開始前までに棒継ぎの申し確認を受ける。
 ・ ②パスの溶接方向は①と同じとする。
 ・ 初層完了後に残層(2層目)の溶接を行う。

(R) 裏曲げ試験片採取位置 (40mm) 内に棒継ぎ指定範囲 (30mm)

図4 中板競技材の溶接中断指定マーキングと申告(右進で左側に邪魔板)及び確認マーキング

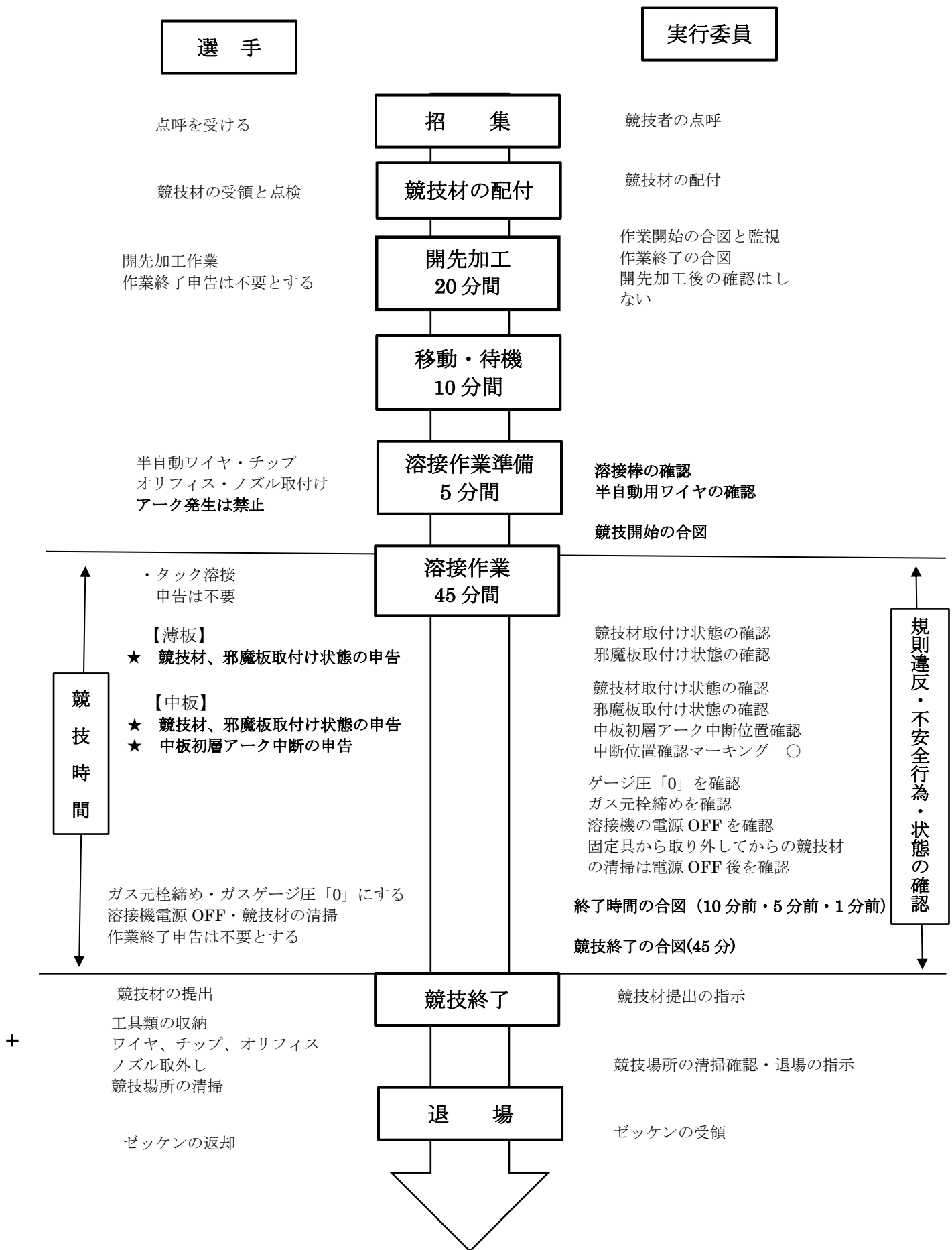


図 5 競技のながれ（作業工程）

4. 審査要領

4-1 審査項目及び配点

(1) 提出された競技材は、次の審査項目及び配点により採点する。

審査項目 競技材別		外観審査		放射線 透過試験	曲げ審査		合計
		表面	裏面		表面	裏面	
配点	薄板	50点	50点	100点	100点	100点	400点
	中板	50点	50点	100点	100点	100点	400点
総得点				800点			

(2) 違反行為、不安全状態、不安全行為は競技全体について審査し、別に定める基準に従い、総得点から減点するか又は失格とする。

4-2 外観試験

- ①表面は、ビード波形、余盛高さ、ビード幅、のど厚不足、アンダーカット、オーバーラップ、始・終端の処理、アークストライク、角変形その他外観上の欠陥及び清掃の状態等について採点する。
- ②裏面にあっては、裏波の波形、裏波の高さ、波形の幅、溶込み不良、のど厚不足、アンダーカット、オーバーラップ、アーク中断部のビード継部の状態、その他外観上の欠陥及び清掃の状態等について採点する。

4-3 放射線透過試験

JIS Z3104-1995「鋼溶接継手の放射線透過試験方法」に基づき放射線透過写真撮影を行い、透過写真に現れた欠陥について、別に定める審査内規により採点する。
ただし、競技材の両端から各々15mmは審査対象外とする。

4-4 曲げ試験

競技材から2枚の試験片を採取し、JIS Z 3122-1990「突合せ溶接継手の曲げ試験方法」のローラ曲げ試験に準じて表曲げ・裏曲げ試験を行い、曲げ試験片（側面含む）に現れた欠陥の大きさに応じて採点する。

4-5 違反行為

作業中の違反行為及びこれに類する行為を行った場合は、これを総得点から減点するか失格とする。

4-6 不安全状態・不安全行為

本競技会における参加者の作業中の服装に安全上の標準は下記の項目とする。

- (1) 作業服上下、作業帽又は安全帽及び安全靴の着用
- (2) 溶接用皮製保護手袋(全長280mm以上のもの)の使用
- (3) 溶接用前掛けの着用
- (4) 溶接用腕カバーの着用
- (5) 溶接用足カバーの着用
- (6) 保護メガネの使用(視力矯正用めがね、はね上げ式溶接用保護面は使用とみなす。)
- (7) フィルタープレート付溶接用保護面の使用
- (8) 防塵マスク(JIS T 8151 適合品又は相当品)の使用