

第 50 回 福井県溶接技術競技会

競技実施要領

1. 開催案内

1. 1 趣 旨

最近わが国の溶接技術飛躍的な発展を遂げ、われわれの日常生活にまで、最大の貢献をしていることは周知のとおりであります。

これらの溶接技術水準の向上には、溶接機や溶接材料の進歩もさることながら、なお、溶接技能者の技量の練磨と向上によるところがきわめて大であると言わねばなりません。

当協会は福井県のご協力も仰ぎ、2024 年度第 50 回溶接技術競技会を下記の要領により開催し、尚一層の発展に寄与したいと存じます。

1. 2 ウィルス感染防止対策の基本方針

次点を踏まえて本競技会を開催します。各位ご理解とご協力をお願いいたします。

- ① 競技会前日および当日において、37.5℃以上の発熱、倦怠感など体調不良の者は主催者に申し出て、来場を控えること。
*前日(3/8)に参加禁止となった者は翌日(競技会当日3/9)の参加も禁止する。
- ② マスク着用は任意とする。
- ③ 会場に手指消毒液を設置するため、適宜消毒すること。手洗いを積極的に行うこと。
- ④ 対人距離を適度にとり、蜜を避けること。
- ⑤ むやみに会場内を動き回らないこと。
- ⑥ ゴミは各自で必ず持ち帰ること。
*来場者が共同で利用できる給水機なども用意しない。飲料についてはペットボトルなどを持参するのが望ましいが、必ず持ち帰ること。
- ⑦ その他、主催者の指示に従うこと。

1. 3 主催者及び事務局

- (1) 主 催 者 : 一般社団法人 福井県溶接協会
- (2) 競技会長 : 一般社団法人 福井県溶接協会 会長
- (3) 事 務 局 : 一般社団法人 福井県溶接協会 事務局

〒910-0831 福井市若菜町508番地 福井県鉄工会館1F

(TEL 0776-53-5261 FAX 0776-53-5530)

1. 4 後援

後援 一般社団法人 日本溶接協会、 福井県、 産報出版株式会社

1. 5 開催日時

2024年3月9日(土)

- (1) 受付時間 8:30~8:50 (時間厳守)
- (2) 開会式、競技説明会 8:50~9:20
- (3) 競技会 9:30~

※競技者組合せ表および進行スケジュール等詳細については後日ご案内いたします。

1. 6 開催場所

福井県立福井産業技術専門学院（第2実習場）

〒910-0829 福井市林藤島町 20-1-3

⑨競技会場へのお問い合わせはご遠慮願います。お問い合わせ等は事務局〔1.3項の（3）〕までお願いいたします。

1. 7 競技種目

競技は被覆アーク溶接（以下、手溶接という）の部と炭酸ガスアーク溶接（以下、半自動溶接という）の部の2種目とする。競技課題の詳細は、3項に示す。

1. 8 参加資格、参加者決定通知

- （1）参加資格： 県下の事業所に従事し、アーク溶接および半自動溶接 J I S基本級以上の免許所有者、またはこれと同等以上の技量をもち各事業主から推薦された者とする。
- （2）参加者の決定通知： 各事業所からの申込み（推薦）によって、事務局はこれを取りまとめ参加者を決定の上、推薦団体（事業主）に通知する。

注意① 同一人が、手溶接の部と半自動溶接の部の両方に出場することはできない。

1. 9 参加費

- （1）選手の参加費は、1名につき¥10,000円とする。
- （2）参加費の納入方法

上記参加費は、下記の銀行口座に振り込むものとする。なお、インボイス対応の領収書の発行は別途郵送する。

振込銀行名： 福井銀行 松本支店

名 称： 一般社団法人 福井県溶接協会 シヤ）フクイケンヨウセツキョウカイ

口座番号： 普通預金 No.0000157

1. 10 参加申込みについて

- （1）所定の申込書に必要事項を記入のうえ、2024年2月7日（水）までに次の申込先に申込むこと。
- （2）参加申込先

一般社団法人 福井県溶接協会 事務局

〒910-0831 福井県若菜町508番地 福井県鉄工会館1F

（TEL 0776-53-5261 FAX 0776-53-5530）

- （3）参加申込書記入上の注意事項

①手溶接の部の申込者は、

溶接棒については使用する銘柄〔3.4項の（1）参照〕と表5に示す棒径および本数（タック溶接及び練習用を含む）の組み合わせを記入すること。申し込み後の変更は3日前（3/6）までに当協会へ申し出ること。当日変更は受け付けない。

②半自動溶接部申込者は、

- ・半自動溶接機については、参加者が持ち込むのか会場のものを使用するのかを記入すること。
- ・参加者が半自動溶接機を持ち込む場合は、台数を記入すること。
- ・会場設置の溶接機機種は、デジタル機となる〔3.3項の（2）参照〕。
- ・溶接ワイヤについては銘柄〔3.4項の（2）参照〕を記入すること。申し込み後の変更は3日前（3/6）

までに当協会へ申し出ること。当日変更は受け付けない。

1. 1.1 成績発表

立会審査委員による最終審査の後、理事会の承認を経て、手溶接の部及び半自動溶接の部のそれぞれについて入賞者を決定し、推薦団体（事業主）に通知する。

1. 1.2 表彰

(1) 各溶接の部それぞれに次の賞を授与する。

入賞 … 総合得点720点以上の上位3名とし、一般社団法人 福井県溶接協会会長賞を授与する。

ただし、最高得点者が720点に満たない場合、最高得点者のみ入賞とし会長賞を授与する。

1位 最優秀賞 … 入賞者3名のうち各部の最高得点者に対して、産報出版賞を授与する。なおかつ、総合得点750点以上の場合 福井県知事賞が授与される。ただし、最高得点であっても750点に満たない場合には、一般社団法人福井県溶接協会会長賞を授与する。

(2) 各部の最優秀者に対して優勝杯を授与する。ただし、持回りとする。

(3) 各部の最優秀者に対して産報出版（株）より優勝盾を授与する。

(4) 表彰式は2024年5月下旬に通常総会のあと続いて挙行する予定である。成績発表後、入賞者には推薦団体（事業主）を通して表彰式参加のご案内を送付する。

1. 1.3 2024年度 全国溶接技術競技会 選手推薦

(1) 各溶接の部それぞれの最優秀賞者（1位） 1名ずつを 2024年度第69回全国溶接技術競技会 福井県代表選手として推薦する。

(2) 2024年度全国溶接技術競技会は、四国地区 高知大会で、2024年**10月26日（土）・27日（日）**に（競技会場：高知県立地域職業訓練センター・高知ちばさんセンター）開催予定である。

2. 参加者への通知事項

2. 1 開会式・競技説明会への参加

参加者は開会式及び競技説明会には必ず出席するものとする。

2. 2 その他

・棄権（競技作品の提出拒否）は禁止し、すべての競技作品について審査を行ない、その結果については推薦団体（事業主）へ連絡する。

3. 競技課題

3. 1 競技課題

競技課題を表1に示す。

表1 競技課題（手溶接及び半自動溶接とも共通）

区分	板厚	溶接姿勢	継手の種類（図1参照）	裏当金	邪魔板（図2参照）	備考
薄板	4.5mm (公差±0.45)	立向 上進	I・V・レ形突合せ継手のいずれでもよい	なし	あり	—
中板	9mm (公差±0.55)	横向	I・V・レ形突合せ継手のいずれでもよい	なし	あり	初層のみ指定位置での溶接中断と申告を必須とする。

3. 2 競技用材料

(1) 競技用材料は、主催者が次のものを準備する。競技用材料の配付時の形状を図1に示す。

- ① 薄板 : JIS G 3101『一般構造用圧延鋼材』の SS 400 とする。
- ② 中板 : JIS G 3106『溶接構造用圧延鋼材』の SM 400A とする。

(2) 競技用材料の寸法及び数量を、表2に示す。

表2 競技用材料の寸法および数量

部 門	板 厚 区 分	競技用材料の寸法 (mm) 板厚 (公差) × 長さ × 幅	開先形状 (配布時)	数 量
手 溶 接	薄 板	4.5 (±0.45) × 160 × 125	I 開先	2 枚
	中 板	9 (±0.55) × 160 × 125	ベベル角度 30°	2 枚
半自動溶接	薄 板	4.5 (±0.45) × 200 × 125	I 開先	2 枚
	中 板	9 (±0.55) × 200 × 125	ベベル角度 30°	2 枚

[注意1] 競技用材料の厚さの公差は JIS G 3193『熱間圧延鋼板及び鋼帯の形状、寸法、質量及びその許容差』による

[注意2] 角部やルート部先端はバリ取り程度の処置を行う場合がある。

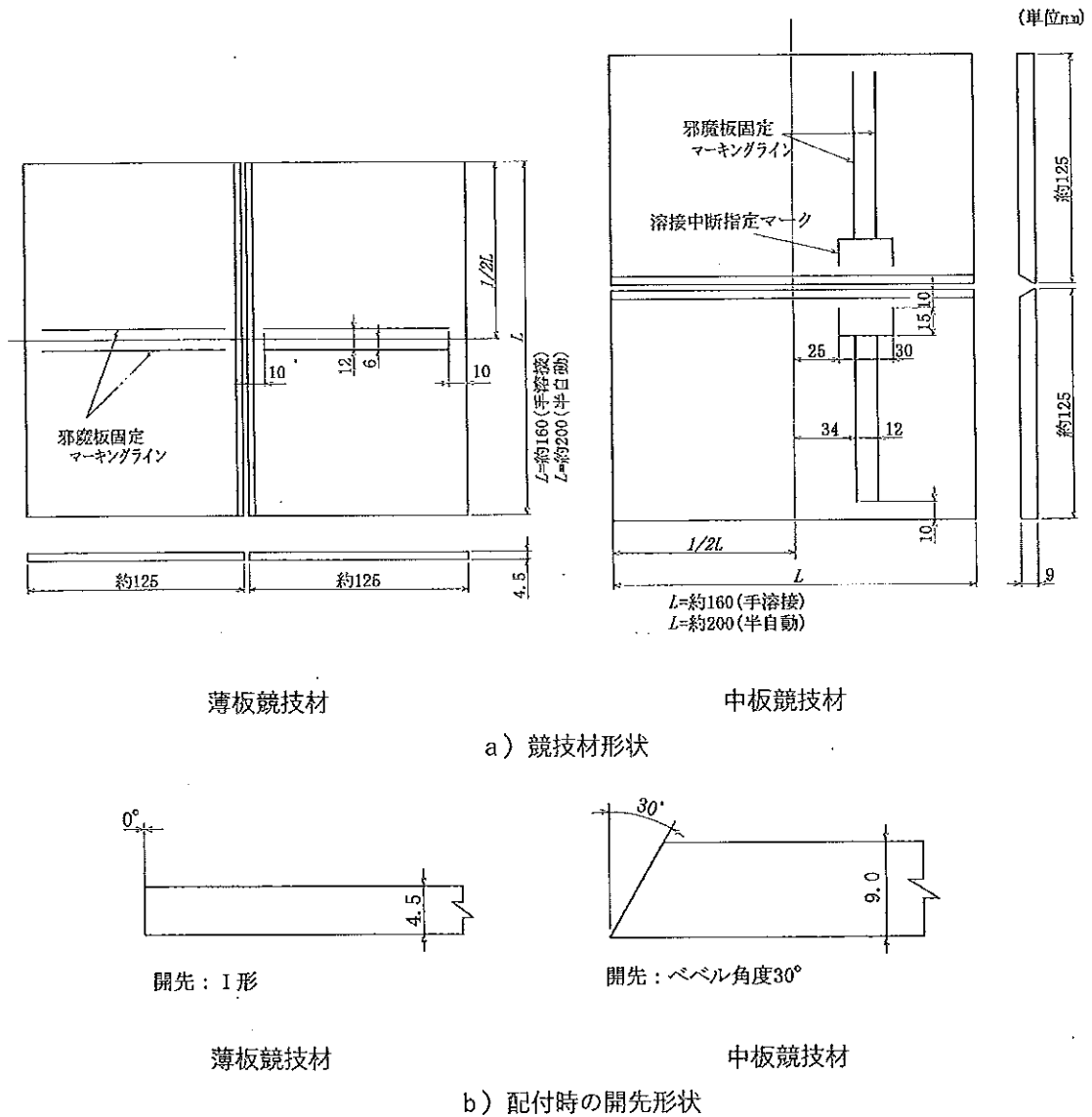


図1 競技用材料の形状および配付時の開先形状

3. 3 溶接機

(1) 手溶接機

- ①会場設置の手溶接機の種類を表3に示す。
 ②ホルダは溶接機に付随しているものを使用する。持ち込みしない。

表3 手溶接機の種類

メーカー	機種名
㈱ダイヘン	BP-300 (自動電撃防止付き)

(2) 半自動溶接機

- ①参加者が半自動溶接機を持ち込む場合は、申込書に記入した台数を、競技会前日に会場に持ち込み設置を終わらせておく。一次側ケーブルも参加者(選手)が持参すること。設置時間については後日、持ち込み希望者に当協会から連絡する。許可なく持ち込まないこと。
 ②会場設置の半自動溶接機の種類およびトーチを表4に示す。ノズル、チップ、オリフィスは選手が当日持ち込み、溶接作業前に選手自身で取り付けること。種類(形状、長さ、径など)については任意とする。
 ③半自動溶接機付帯のリモコンはアナログリモコンのみ操作を許可する。持ち込み溶接機にデジタルリモコンが付帯していても操作(使用)は認めない。また、アナログリモコンの取り外しは禁止する(ケーブルをつないだままセット位置から動かすのは許可する)。
 ④持ち込み溶接機の種類によっては、予め設定した溶接条件をUSBメモリに記録し、溶接機に差し込むことで条件設定を行うことができる機能があるが、この使用は禁止する。また、会場設置の溶接機にはこの機能はついていない。

表4 会場設置の半自動溶接機とトーチの種類

メーカー	機種名	トーチの形式	選手が持ち込み自身で取り付けること		
			ノズル	チップ	オリフィス
パナソニック コネクト㈱	YD-350GR3	YT-35CS4			

3. 4 溶接棒および溶接ワイヤ

(1) 溶接棒(被覆アーク溶接棒)

- ①次に示す全ての条件を満たす棒径 $\Phi 3.2$ mm、 $\Phi 4.0$ mmの銘柄を任意で指定し、申込書に記載すること。
 申し込み後に変更する場合、3日前(3/6)までに当協会へ必ず申し出ること。受付での当日変更は受け付けない。

《条件》

- a) JIS Z 3211 : 2008『軟鋼、高張力鋼および低温用鋼用被覆アーク溶接棒』のE4303、E4311、E4312、E4313、E4316、E4319、E4903、E4916、E4919、E4948に適合していること。

(補足) 規格表示で、6文字目以降については不問とする。

【例】・E4316-H10の場合、H10は不問。E4316なので適合とする。

・E4916-UH15の場合、UH15は不問。E4916なので適合とする。

・E4919-Uの場合、Uは不問。E4919なので適合とする。

- b) 先端に特別な加工を施していないこと。

②本数は表5の制限に従うこと。

③溶接棒は、申請した銘柄を参加者が準備する。棒長については、本大会に限り自由とする。ただし、全国溶接技術競技会では、銘柄・棒径・棒長が定められることが予想される。よって、今年度全国溶接技術競技会に出場する方は、本部の指示する使用基準に必ず従うこと。参考として、過去大会で使用実績のある銘柄の指定棒長を表6に示す。

表5 溶接棒の制限本数（棒径による組み合わせの本数）

棒径(mm)	本数													
	27	26	25	24	23	22	21	20	19	18	17	16	15	14
Φ3.2	27	26	25	24	23	22	21	20	19	18	17	16	15	14
Φ4.0	0	1	1	2	3	3	4	5	5	6	7	7	8	9
Φ3.2	13	12	11	10	9	8	7	6	5	4	3	2	1	0
Φ4.0	9	10	11	11	12	13	13	14	15	15	16	17	18	19

表6 指定する棒長（過去大会で使用実績のある銘柄）

棒径 (mm)	棒長 (mm)	銘柄	
		(㈱神戸製鋼所)	日鐵溶接工業㈱
Φ3.2	350	B-10 B-17 LB-26 LB-52A RB-26 TB-43 TB-I24 ZERODE-44 (Z-44)	A-10 FT-51 A-17 L-43LH NS-03H i NS-03T
		B-14 LB-52V	A-14 G-300 (C) G-300S L-55 S-13Z
		LB-47 LB-52 LB-52U	S-16 S-16W
Φ4.0	450	LB-47 LB-52 LB-52U	S-16 S-16W

(2) 溶接ワイヤ

①次に示す全ての条件を満たすワイヤ径Φ1.2mmの銘柄を任意で1種類のみ指定し、申込書に記入すること。申し込み後に変更する場合、3日前(3/6)までに当協会へ必ず申し出ること。受付での当日変更は受け付けない。

《条件》

JIS Z 3312 : 2009『軟鋼、高張力鋼及び低温用鋼用のマグ溶接及びミグ溶接ソリッドワイヤ』の YGW11~14 及び 18 (YGW15~17 は除く) に適合していること。

②溶接ワイヤは申請した銘柄を参加者が準備する。

3. 5 邪魔板

邪魔板は1選手につき1個、主催者が準備する。薄板と中板で共通であり、順番に使用すること。邪魔板の形状を図2に示す。

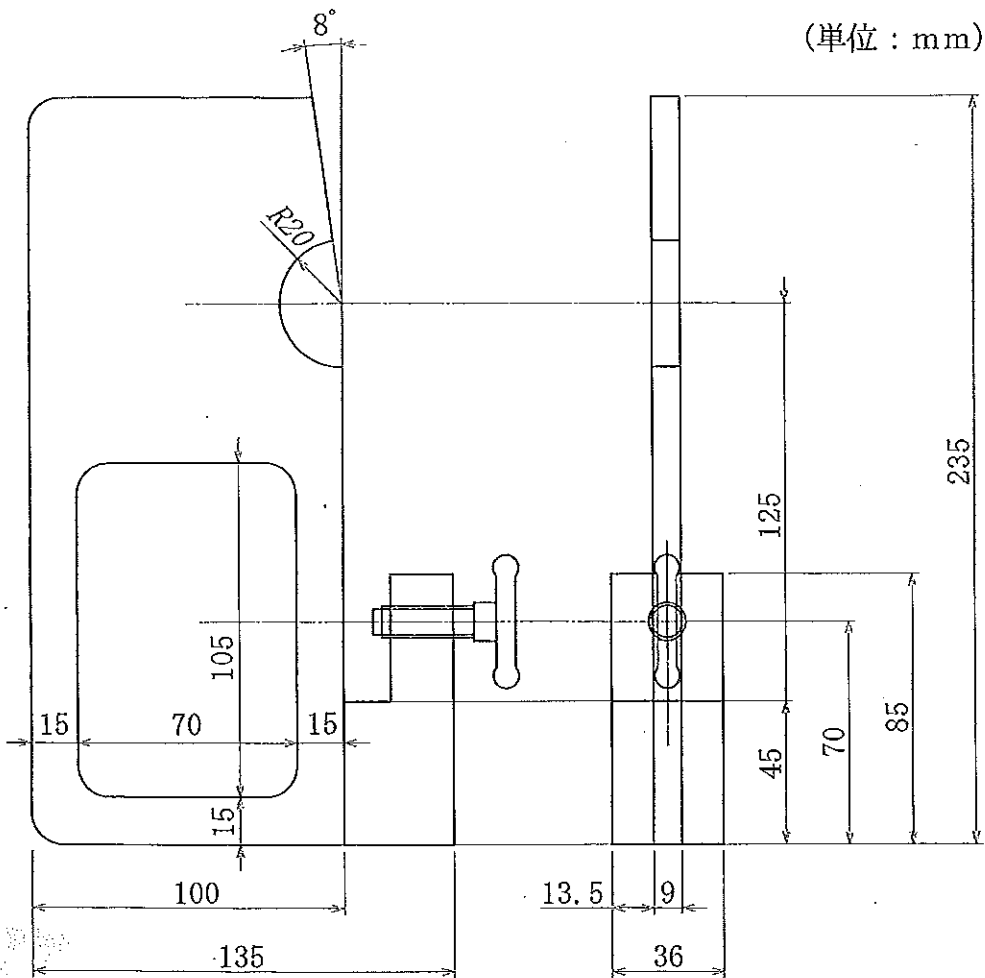


図2 邪魔板形状 (薄板・中板共通)

4 溶接ブース・作業台

当競技会では問わないが、全国溶接技術競技会では「作業台は溶接ブースに設置された位置から動かしてはならない」となっているので気を付けること。

5 選手の持ち込み品・持ち込み禁止品

5. 1 選手の持ち込み品

選手が持ち込むべきものを表7に示す。各持ち込み品の数量は制限しないが、合計重量は20 kg以内とすること（作業服・保護具の重量は含めない）。

表7 選手の持ち込み品の一覧

区分	項目	手溶接の部	半自動溶接の部
必須	(1)溶接棒又はワイヤ	3.4 項(1) の溶接棒で、参加者が申込書に記載したもの。簡易式溶接棒乾燥機。	3.4 項(2) の溶接ワイヤで参加者が申込書に記載したもの。
	(2)作業服装	①作業服上下(全作業工程で長袖、長ズボンであること) ②作業帽又は安全帽 ③安全靴 (安全靴仕様の運動靴・地下足袋も許可する)	
	(3)保護具 (溶接用)	①溶接用皮手袋 ②腕カバーおよび前掛け (両方を兼ねる袖付きタイプの前掛けも許可する) (作業服上下が難燃性タイプであれば着用不要とする。ただし、持ち込み品確認時に立会審査員へ申告すること) ③足カバー (長靴、ズボンは外での半長靴であれば着用不要) ④保護メガネ (視力矯正メガネ、溶接用保護面も許可する) ⑤溶接用保護面 (液晶式フィルタープレートを使用したものも許可する) ⑥防じんマスク (検定規格品であること。電動ファン付や簡易タイプも許可する)	
	(4)工具箱	材質や形状は任意。ただし、選手自身で持ち運びできること。	
*会場の半自動溶接機使用の場合	(5)半自動溶接トーチの付属品	/	
任意	(1)保護具	①頭巾、帽子 ②溶接作業以外で使用する保護手袋 (軍手・皮手袋) ③耳 栓	

任意	(2) 工具類	①ヤスリ（金属・紙・布）、砥石（小片も含む）、木片 ②フラットバー ③シャコ万 ④タック溶接（仮付）用ジグ（材質・形状など規定しない） ⑤チップングハンマ（スラグハンマ）、片手ハンマ ⑥たがね、スクレーパ ⑦プライヤ、ペンチ、ニッパ、モンキースパナ、ドライバ ⑧ノズルやチップの清掃用具（電動は禁止する）、溶接棒や工具の整頓用具、腰袋 ⑨けがき針、石筆、チョーク、マグネット ⑩ワイヤブラシ（材質・形状など規定しない） ⑪ウエス ⑫敷き皮
	(3) 測定用具など	①電流計、電圧計 ②ノズル先端でのガス流用測定機器 ③すきまゲージ、スケール、角度ゲージ、水準器、ノギス ④ルート間隔調整ジグ、逆ひずみ取り用ガバリ（型ジグ）、ワイヤ突出し長さ確認・調整用ジグ ⑤時計（音を出さないもの）
	(4) 練習用材料	競技用材料とは明確に区別できるものに限る（例えば一角を切断したものなど）
	(5) 電流調整用鋼板	競技用材料とは明確に区別できるものに限る（例えば一角を切断したものなど）
	(6) その他	①溶接条件などのメモ・ノート ②スパッタ付着防止剤（ノズル用） ③マーキング用マーカー（不燃性のみ）、ペン、ガムテープ ④ディスクサンダ（タック溶接を取り外すときのみ使用）

※ 申込時点で、半自動溶接機を持参すると申告したものは、一次側ケーブルも持参する。

5. 2 選手の持ち込み禁止品

選手による持ち込みを禁止するものを表8に示す。表8以外にも主催者が持ち込みを禁止する場合もある。

表8 選手の持ち込み禁止品

(ア) 電動工具 (イ) 改造手袋、耐熱特殊作業手袋、防熱用金属カバー、防熱用鉄片 (ウ) 足または腕をのせるジグ、椅子の高さを変えるジグ、ノズル高さを一定に保つためのジグ (エ) 溶接トーチのガイドジグ、練習材料固定用ジグ (オ) 足つきの練習材料、練習用邪魔板、練習用溶接棒、練習用溶接ワイヤ (カ) ホルダ、トーチ (キ) 可燃性のスプレー、ライター、アルコール等 (ク) 携帯電話、スマートフォン等の通話・通信機器（時計の代替としても禁止）、カメラ

6. 作業別の服装および保護具の着用規定

全ての作業工程において、肌が露出する服装は禁止する。露出の当否は立合審査員が判断する。作業別の服装および保護具の着用規定を表9に示す。着用状態について立合審査員から指摘されれば直すこと。

表9 作業別の服装および保護具の着用規定

項目	作業工程			
	開先加工	タック溶接	本溶接	スラグ除去 競技材清掃
(1) 作業服上下（長袖、長ズボン）、安全帽又は作業帽、安全靴（安全靴仕様の運動靴・地下足袋も許可する）	○	○	○	○
(2) 溶接用皮手袋	—	○	○	○ ^{※1}
(3) 腕カバーおよび前掛け （両方を兼ねる袖付きタイプの前掛けも許可する） （作業服上下が難燃性タイプであれば着用不要。 ただし、持ち込み品確認時に申告すること）	—	○	○	—
(4) 足カバー （長靴、ズボンは外での半長靴であれば着用不要）	○	○	○	○
(5) 保護メガネ （視力矯正用メガネ、溶接用保護面も許可する）	○	○	○	○
(6) 溶接用保護面	—	○ ^{※2}	○ ^{※2}	—
(7) 防じんマスク （検定規格品。電動ファン付き、簡易タイプも許可する）	—	○	○	—

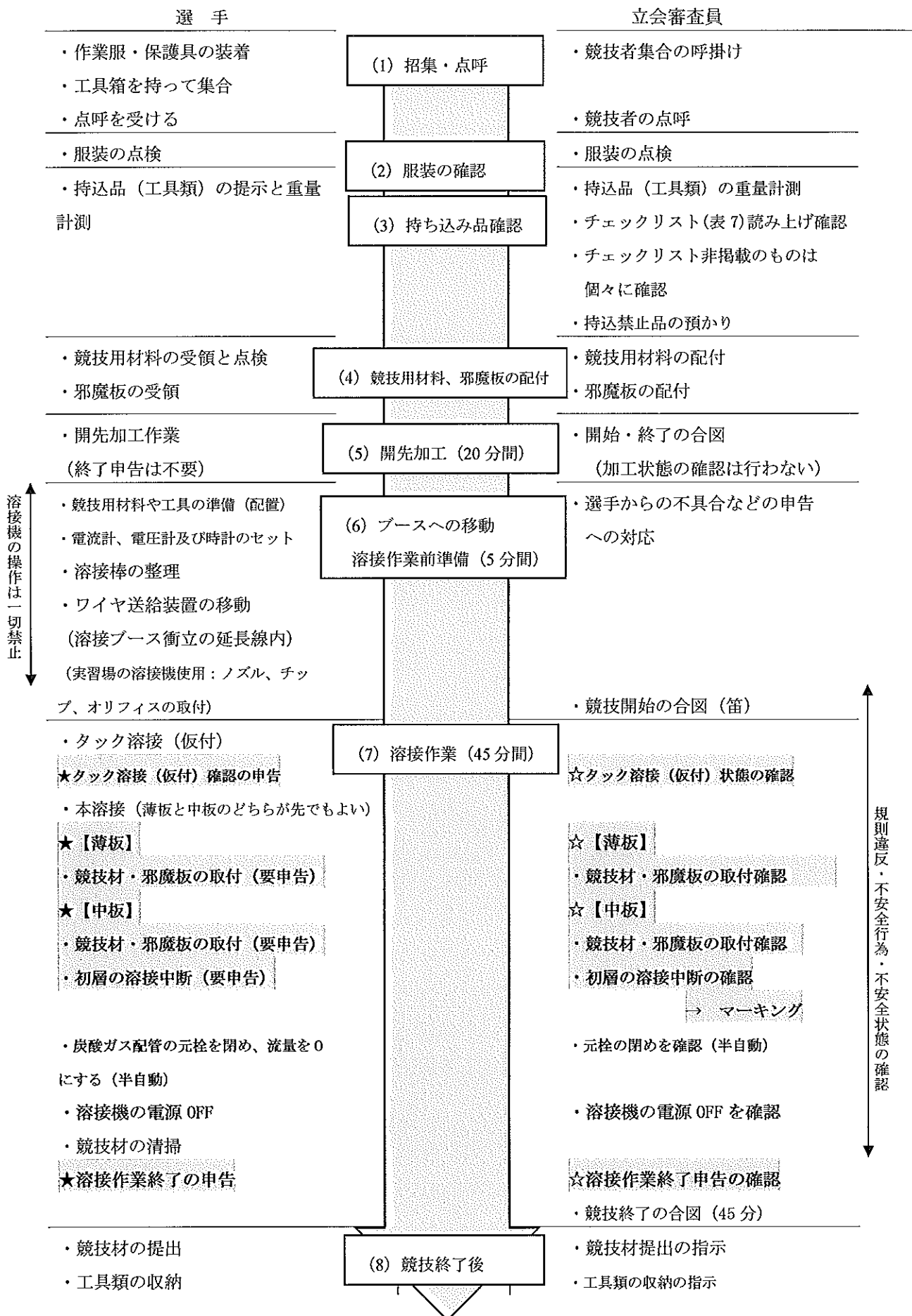
※1 溶接用以外でも許可するが、皮手袋を使用すること。

※2 電流調整時に溶接用保護面は必要ないが、保護メガネは着用すること。

7. 競技のながれ（作業工程）と競技要領

7. 1 競技のながれ（作業工程）

概要を図3に示す。（注意） ★印は、立会審査員に申告し、その確認を受ける事項。申告事項の詳細は、7.2項を参照。



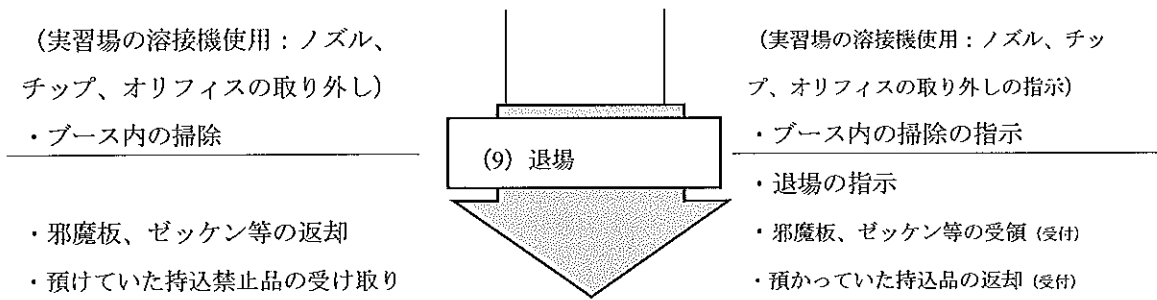


図3 競技のながれの概要

7. 2 競技要領

作業工程の全般にわたり、次の①～⑤に留意すること。また、各作業工程の要領を(1)～(7)に示す。

- ① 立合審査委員の指示に従うこと。立合審査委員の指示に従わなかった場合、並びに競技課題、競技要領に違反した場合は、減点または失格とする。
- ② 服装や保護具類の着用状態について、立合審査委員から指摘されれば直すこと。
- ③ 事故があった場合は直ちに立合審査委員に申告し、その指示を受けること。
- ④ 他人の作業の妨げになるような行為は禁止する。
- ⑤ 持ち込み品確認で許可されたもの以外の使用は禁止する。貸借も禁止する。

(1) 持ち込み品の確認

- ① 立合審査委員により、持ち込み品、服装、保護具を提示すること(表7「選手の持ち込み品の一覧」参照)。なお、難燃性の作業服上下を着用している場合(腕カバーおよび前掛けを着用しない場合は、立合審査委員に申告すること)。
- ② 表7「選手の持ち込み品の一覧」以外の持ち込み品については可否を個々に協議する。立合審査委員から用途などの質疑があれば応じること。
- ③ 持ち込みが禁止されたものは、立合審査委員に預けること。競技終了後に返却される。

(2) 競技用材料の配付

- ① 配付された各競技用材料を確認する(特に以下の点)。
 - ・薄板；邪魔板取り付けラインを確認すること。
 - ・中板；邪魔板取り付けラインと初層棒継ぎ範囲枠を確認すること。
- ② 競技用材料に有害なキズ(開先面から20mm以内の深いキズ)などがないか確認すること。
- ③ 競技用材料に有害なキズなどがあると疑われる場合には、立合審査委員に申告すること。ただし、交換の要否は立合審査委員が判断する。

(3) 開先加工 (20分間)

- ① 開先加工時間は、20分以内とする。
 - ② 開先加工開始の合図により、開始すること。
 - ③ ベベル角度、ルート面は任意とする。
 - ④ 開先形状は任意とする(I形、V形、レ形のいずれかとするかは規定しない)。
 - ⑤ 開先加工終了の合図により、終了すること(合図の前の終了も許可する)。
 - ⑥ 開先加工の終了申告は不要とする(合図前に終了した場合でも不要とする)。
- *目印のため競技材にマーカーなどでマーキングすることは許可する。

(4) 溶接棒（被覆アーク溶接棒）およびワイヤについて

- ① 手溶接に使用する溶接棒は、参加申込書に記載された銘柄、棒径及び本数を参加者が準備し、適正条件で乾燥したものを溶接棒ケースに入れて持参する。申し込み後に変更する場合、3日前（3/6）までに当協会に必ず申し出ること。受付での当日変更は受け付けない。
- ② 半自動溶接に使用するワイヤは、参加申込書に記載された銘柄で、径が1.2mmのものを参加者が準備する。申し込み後に変更する場合、3日前（3/6）までに当協会に必ず申し出ること。受付での当日変更は受け付けない。

(5) ブースへの移動と溶接作業前準備（5分間）

この間に許可する準備は次項のみとする。溶接機の操作は一切禁止する。

- ① 競技用材料や工具の準備（配置）
- ② 電流計、電圧計および時計のセット
- ③ 溶接棒の整理
- ④ 会場の半自動溶接機を使用する場合、ノズル、チップ、オリフィスの取り付け
- ⑤ ワイヤ送給装置の移動（移動できる範囲は、溶接ブース衝立の延長線内とする）

(6) 溶接作業（45分間）

(6-1) 全般

- ① 溶接作業には練習、電流調整、タック溶接、邪魔板取り付け・取り外し、本溶接、競技材の清掃を含む。これら作業と立会審査委員が確認に要する時間を含めて45分間とし、45分で打ち切りとする（溶接ブースの掃除および工具類の収納は競技時間内に含めない）。
- ② 着用保護具類から発煙や発火させないように注意すること。発煙や発火した場合は、減点する。
- ③ 溶接以外の作業（スラグやスパッタの除去、ブラシがけ）を行う場合、
 - ・ホルダは溶接棒を外し、作業台のホルダ掛けに掛けること。
 - ・トーチは作業台のトーチ掛けに掛けること。

(6-2) 溶接開始

- ① 溶接開始の合図により、開始すること。
- ② 薄板・中板のどちらから先に開始するかは規定しない。

(6-3) タック溶接

- ① タック溶接は両端から各々15mm以内に行うこと。
- ② タック溶接は裏面のみに行うこと。
- ③ 【要申告】タック溶接の終了後、立会審査委員の確認を受けること。

(6-4) 本溶接

(6-4-1) 薄板の本溶接

- ① 溶接線が固定具の左側または右側に位置するよう競技材を鉛直（±2°以内）に取り付けること（図4 a）参照）。
- ② 競技材にマーキングされている12mmの指定範囲内に邪魔板を取り付けること（図5 a）参照）。
- ③ 【要申告】競技材の固定具への取り付けと邪魔板の競技材への取り付けの両方を行ったら、本溶接

開始前に立会審査委員に申告すること。

- a) 立会審査委員により取り付け状態が確認される。不適切であれば修正を指示されるので従うこと。
- b) 固定具に取り付けた競技材および競技材に取り付けた邪魔板は、本溶接が終了するまで動かしたり、取り外したりしないこと。万一、動いてしまったり、外れてしまった場合は立会審査委員に申告したうえで取り付け直し、再度取り付け状態の確認を受けること。

- ④ 溶接方向は上進のみとする。
- ④ 層数、パス数は任意とする。

(6-4-2) 中板の本溶接

- ① 固定具に競技材を鉛直 ($\pm 2^\circ$ 以内) に吊り下げること (図4 b) 参照)。
- ② マーキングされている 12 mmの指定範囲内に邪魔板を取り付けること。競技材の左右どちら側でもよい (図5 b) 参照)。
- ③ **【要申告】競技材の固定具への取り付けと邪魔板の競技材への取り付けの両方を行ったら、本溶接開始前に立会審査委員に申告すること。**

- a) 立会審査委員により取り付け状態が確認される。不適切であれば修正を指示されるので従うこと。
- b) 固定具に取り付けた競技材および競技材に取り付けた邪魔板は、本溶接が終了するまで動かしたり、取り外したりしないこと。万一、動いてしまったり、外れてしまった場合は立会審査委員に申告したうえで取り付け直し、再度取り付け状態の確認を受けること。

- ④ 溶接方向は次のとおりとする。
 - a) 初層…左進と右進のどちらでも許可するが、同一方向とすること。混用は禁止する。
 - b) 中間層…規定しない。左進と右進のどちらか一方でも、混用も許可する。
 - c) 最終層…左進と右進のどちらでも許可するが、同一方向とすること。混用は禁止する。
全パス同一方向とすること。

⑤ **【要申告】初層の溶接中断指定範囲内で溶接を中断し、立会審査委員に申告すること (図6参照)。**

- a) 立会審査委員により溶接中断確認マーク (○印) が記入される。その後、溶接を再開すること

- ⑥ 層数、パス数は任意とする。ただし、2層目以降の溶接は初層溶接が終わってから行うこと。

(6-5) 競技材の清掃

- ① 固定具から取り外した状態での競技材の清掃は、溶接機の電源を切った後に行うこと。
- ② 溶接部 (ビード継ぎ部含む) の修正になるような清掃は禁止する。

【禁止行為の例】・ヤスリ、砥石、たがねなどでのビードの削り取り

・波目が消えるほどのビードの研磨

・ハンマなどの工具によるビードの整形、修正

(6-6) 溶接作業の終了

- ① **【要申告】競技材を清掃後、作業終了を立会審査委員に申告する (立会審査委員への作業終了申告までを競技時間内に行うこと)。**

- ② 溶接作業終了の合図により、全ての溶接作業を終了すること (合図の前の終了も許可する)。

(6-7) その他、溶接作業での許可行為と禁止行為（過去に全国大会で質疑を受けた項目のまとめ。大会ごとに変動する場合がある）

【許可行為】

次の①～⑪については許可する。

- ① 作業台において固定具の高さを調整することや、アームを回転させること。
- ② 椅子に座らず溶接すること。
- ③ クランプメータを溶接棒の部分に挟んで電流調整すること。
- ④ 練習材を固定具に取り付けて練習したり、邪魔板を練習材に取り付けて練習したりすること。
- ⑤ 競技材を固定具にボルト1本だけで固定すること。ただし、落下した場合は減点する。
- ⑥ 固定具の取り付け後の競技材や、競技材の取り付け後の邪魔板をハンマで叩いて角度調整すること。ただし、落下した場合は減点する。
- ⑦ 目印のために競技材にマーカーなどでマーキングしたり、溶接棒を配置したりすること。
- ⑧ バックステップ法によりアークスタートすること。
- ⑨ 溶接棒を曲げて本溶接すること。ただし、曲げたことにより被覆材がはがれ、アークストライクが発生した場合は減点する。
- ⑩ 溶接棒やトーチのノズルを手で支えて本溶接すること。
- ⑪ 溶接部以外のスラグ・スパッタや溶接ワイヤの溶着をたがねで除去したり、はつり取ったりすること。

【禁止行為】

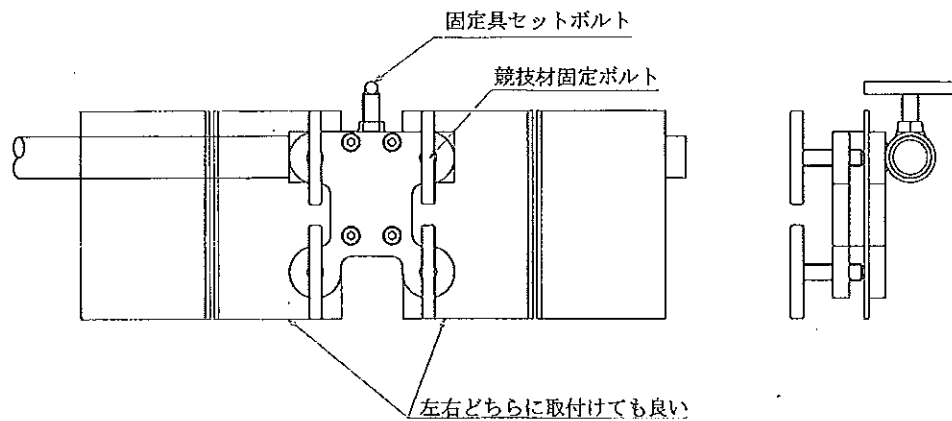
次の①～⑪については禁止する。

- ① 作業台を移動させること。
- ② 椅子、作業台、工具箱に足を掛けること。
- ③ 作業台または固定具などにアークを出すこと。
- ④ 溶接棒のつかみ部以外をホルダで挟んで溶接すること。
- ⑤ 溶接棒を短く切って溶接すること。
- ⑥ 本溶接において、作業台の上に競技材、電流調整用鋼板、練習材以外のものを置くこと。
- ⑦ 本溶接において、練習材や電流調整用鋼板を立てたまま競技材を溶接すること。
- ⑧ 本溶接において、練習材（や電流調整用鋼板）と競技材を並べ、練習材から競技材へ連続的に溶接すること。
- ⑨ 本溶接を裏面に行うこと。
- ⑩ 本溶接中に競技材、固定具、作業台に強く手や腕を押し付けたり、もたれかかったりすること。
- ⑪ 本溶接および本溶接後において、競技材の変形を矯正すること。

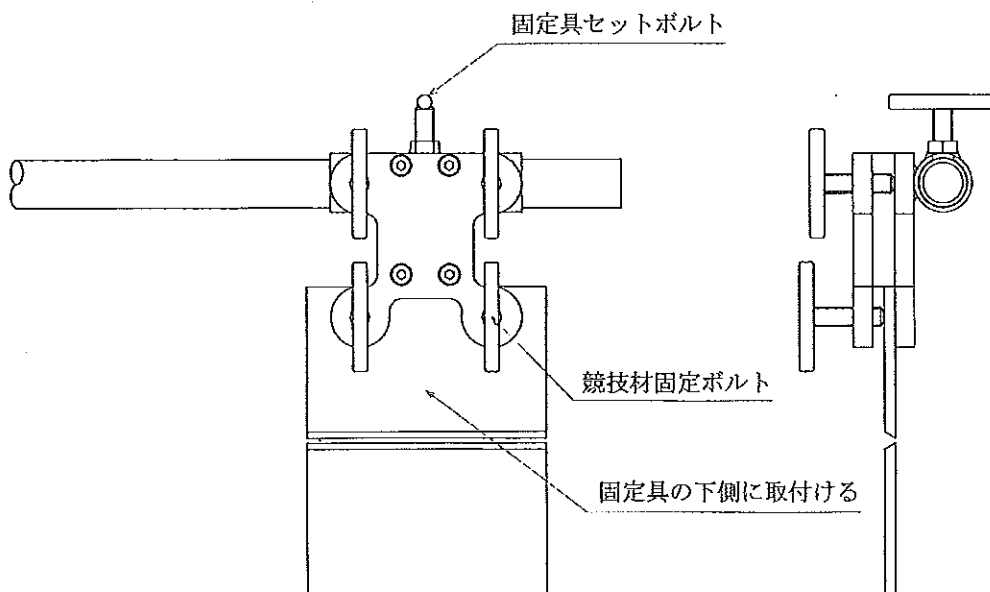
(7) 競技終了後

- ① 立会審査委員の指示に従い、競技材を所定の場所に提出すること。すべての競技材について審査を行うため提出拒否は禁止する。
- ② 会場の半自動溶接機を使用した場合、ノズル・チップ・オリフィスを取り外すこと。
- ③ 工具類を収納すること。
- ④ 競技材提出後は、競技場所に戻り、各自ブース内の掃除を行うこと。掃除終了後に立会審査委員に清掃状態を確認してもらってから退場すること。

- ⑤ 競技会場から退場後、ゼッケンと邪魔板を返却すること。
- ⑥ 持ち込み禁止品を預けていた場合、立会審査委員から返却を受けること。



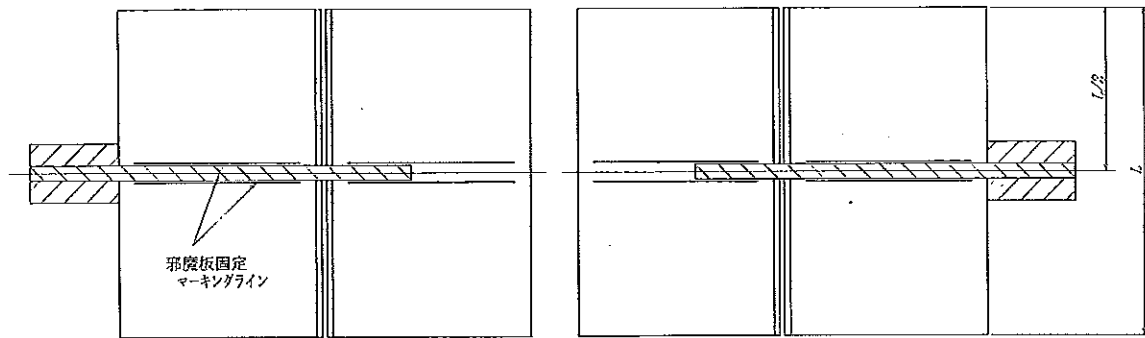
a) 薄板競技材の固定方法



b) 中板競技材の固定方法

図4 競技材の固定具へ取り付け

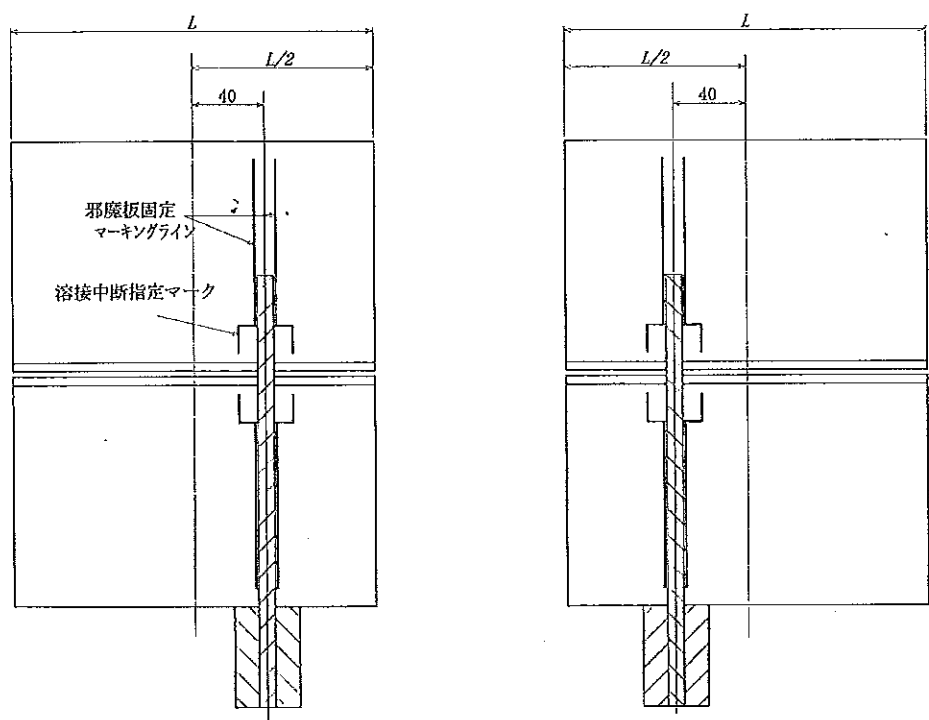
単位：mm
 $L \approx 160$ (手溶接)
 $L \approx 200$ (半自動)



注：邪魔板は左右のどちら側に取り付けてもよい。
 邪魔板はマーキングライン12mmの内側に取り付ける。

a) 薄板競技材

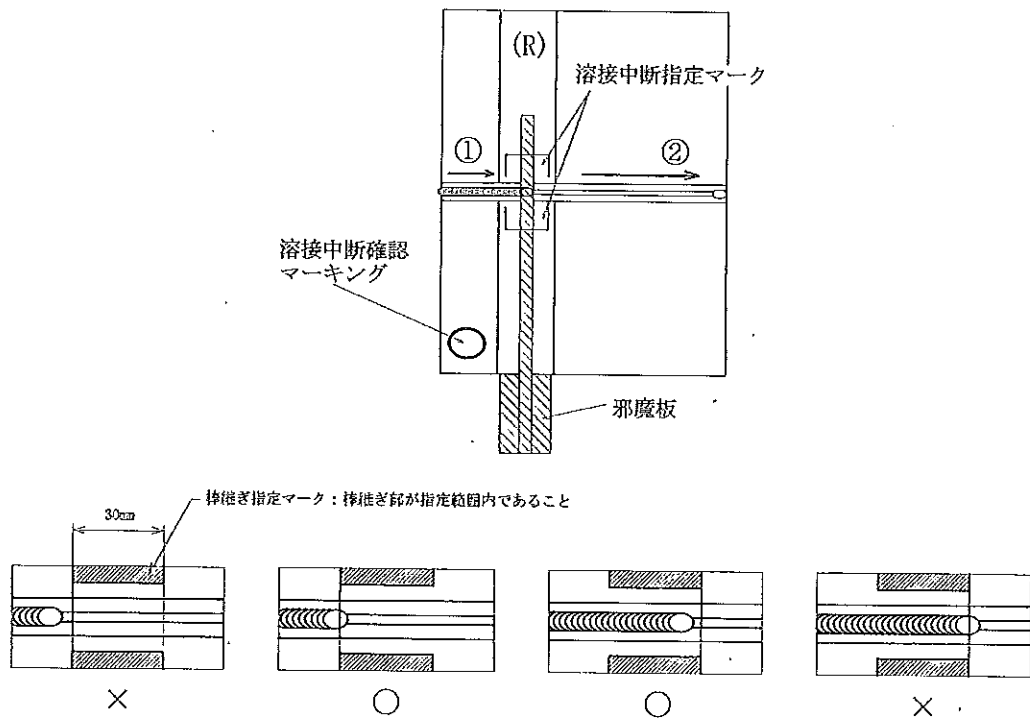
単位：mm
 $L \approx 160$ (手溶接)
 $L \approx 200$ (半自動)



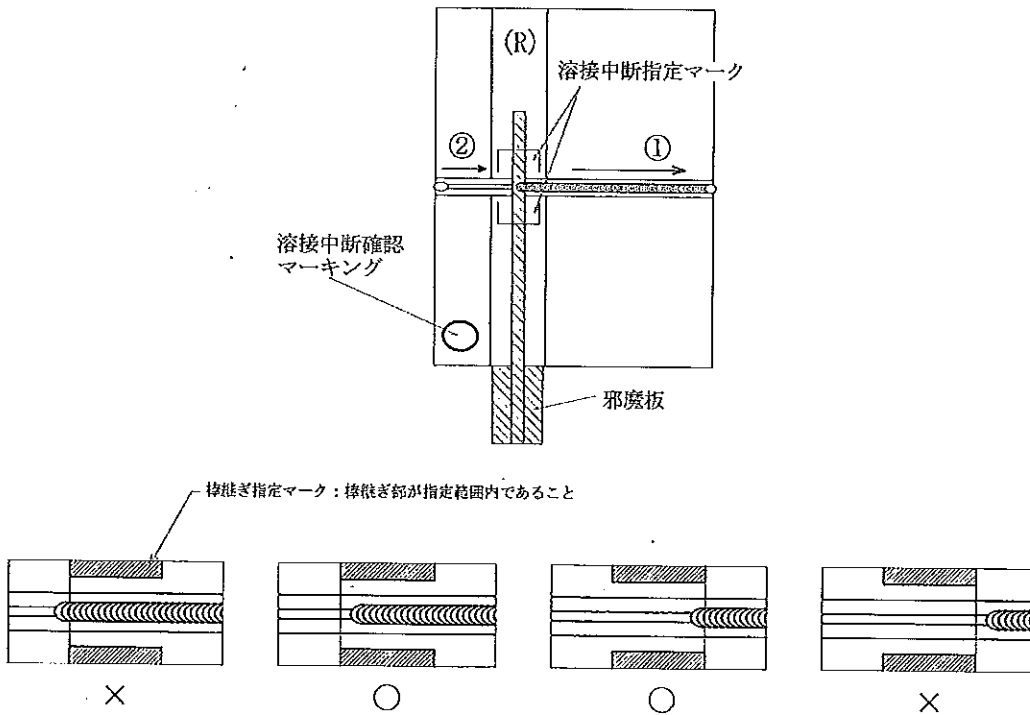
注：邪魔板は左右のどちら側に取り付けてもよい。
 邪魔板はマーキングライン12mmの内側に取り付ける。

b) 中板競技材

図5 邪魔板の取り付け位置



a) 初層棒継ぎ指定位置 30mm でアークを切る場合



b) 初層棒継ぎ指定位置 30mm でアークスタートを行う場合

- (注記)
- ・ ①パス溶接終了から②パス溶接開始前までに棒継ぎの申告し確認を受ける。
 - ・ ②パスの溶接方向は①と同じとする。
 - ・ 初層完了後に残層(2層目)の溶接を行う。

(R) 裏曲げ試験片採取位置 (40mm) 内に棒継ぎ指定範囲 (30mm)

図6 中板競技材の溶接中断指定マーキングと申告(例:右進で左側に邪魔板の場合)および確認マーキング

8. 審査要領

8. 1 審査項目および配点

- (1) 提出された競技材は、表10に示す審査項目および配点により採点する。採点要領は別に定める。
- (2) 違反行為、不安全状態および不安全行為は競技全体について審査し、別に定める基準に従って、総得点から減点するか又は失格とする。

表10 審査項目・配点

審査項目 競技材別		外観試験		放射線透過試験	曲げ試験		合計
		表面	裏面		表曲げ	裏曲げ	
配点	薄板	50点	50点	100点	100点	100点	400点
	中板	50点	50点	100点	100点	100点	400点
総得点							800点

8. 2 外観試験

- (1) 表面は、ビード波形、ビード高さ、のど厚不足、ビード幅、アングカット、オーバーラップ、始・終端の処理、ビード継ぎ部の状態、アークストライク、角変形、その他の外観上の欠陥および清掃の状態などについて採点する。
- (2) 裏面は、溶込不良、裏波の波形、裏波の高さ、のど厚不足、裏波の幅、アングカット、オーバーラップ、ビード継ぎ部の状態、その他の外観上の欠陥および清掃の状態等について採点する。

8. 3 放射線透過試験

JIS Z 3104 『鋼溶接継手の放射線透過試験方法』に基づき放射線透過写真撮影を行い、透過写真に現れた欠陥（きずの像）について、別に定める審査内規により採点する。

ただし、競技材の両端から各々15 mmは審査の対象としない。

8. 4 曲げ試験

JIS Z 3122 『突合せ溶接継手の曲げ試験方法』に準じて表曲げおよび裏曲げ試験を行い、曲げ試験片（側面も含む）に現れた欠陥の大きさに応じて採点する。

8. 5 違反行為

作業中の違反行為およびこれに類する行為を行った場合は、これを総得点から減点するか、失格とする。

（7. 2項の競技要領を参照）。

9. 競技会場・開会式場 案内

